

Planierraupen

# DD130

Leistung 117 kW bei 2 200 U/min (SAE J 1995, brutto)

156,9 PS bei 2 200 U/min

Betriebsgewicht XL + AUFREISSZAHN 14 900 kg

Betriebsgewicht LGP1 + AUFREISSZAHN 15 200 kg

Betriebsgewicht LGP2 + AUFREISSZAHN 15 300 kg



# DEVELON

# DEVELON

## Kontinuierliche Weiterentwicklung zum Besseren.

Unsere Wurzeln reichen bis ins Jahr 1937 zurück, als eine der ersten großen Maschinenfabriken Koreas. In dieser Zeit haben wir kontinuierlich Erdbewegungsmaschinen geliefert, um wichtige Infrastrukturen zur Verbesserung von Gemeinden, Gesellschaften und der ganzen Welt zu errichten.

### Wir sind Develon.

Ein mutiger Name, der unser zentrales Bestreben widerspiegelt, uns weiterzuentwickeln und einen positiven Fußabdruck in unserer Welt zu hinterlassen. Wir werden auch in Zukunft innovative Produkte und Lösungen anbieten, die die Welt, in der wir heute leben, voranbringen.



# Wir hören nie auf, nach mehr zu streben

Die Planierraupen von Develon überschreiten die Grenzen dessen, was Sie von leistungsstarken Erdbewegungsmaschinen erwarten würden – mit der erstklassigen Pferdestärke (brutto und netto), dem hervorragendem Gewicht (DD130 – Basiseinheit) und integrierten Effizienzmerkmalen für die anspruchsvollsten Planierarbeiten von heute.

## 6-Wege-Schwenkschild mit Powertilt

Das 6-Wege-Schwenkschild mit Powertilt sorgt für mehr Effizienz und reduziert die Anzahl der Arbeitsgänge, da Sie es nach Bedarf heben, schwenken und neigen können. Das 2D-System ist serienmäßig für präzise Planierung installiert. Der Fahrer nimmt einfach die erforderlichen Einstellungen vor, und die Maschine steuert alle relevanten Schildfunktionen – dadurch wird die Arbeit schneller und mit höherer Genauigkeit erledigt. GPS oder Laser sind nicht erforderlich.

## Überlegene Sicht

Der Develon DD130 bietet hervorragende Sichtverhältnisse:

- Integrierter Vorreiniger
- Schlanke Front
- Serienmäßige Rückfahrkamera
- Reduzierte Kabinensäulen
- Maximale Glasfläche

## Komfort

Komfort ist für den Einsatz beim Planieren entscheidend. Sie sind immer in Bewegung, und beim Planieren und Aufreißen kommt es zu zahlreichen Vibrationen. Der DD130 bietet mit seinem qualitativ hochwertigen Sitz ein ausgezeichnetes Maß an Komfort. Der Sitz und die Bedienelemente bewegen sich zur Vibrationsdämpfung gemeinsam auf einer Luftfederung.

## Unterwagen

Der äußerst robuste Unterwagen hält auch den anspruchsvollsten Bedingungen stand und sorgt für niedrige Wartungskosten. Die exklusive Konstruktion verfügt über Einzel- und Doppelflansch-Laufrollen.



## Erstklassige Sicht

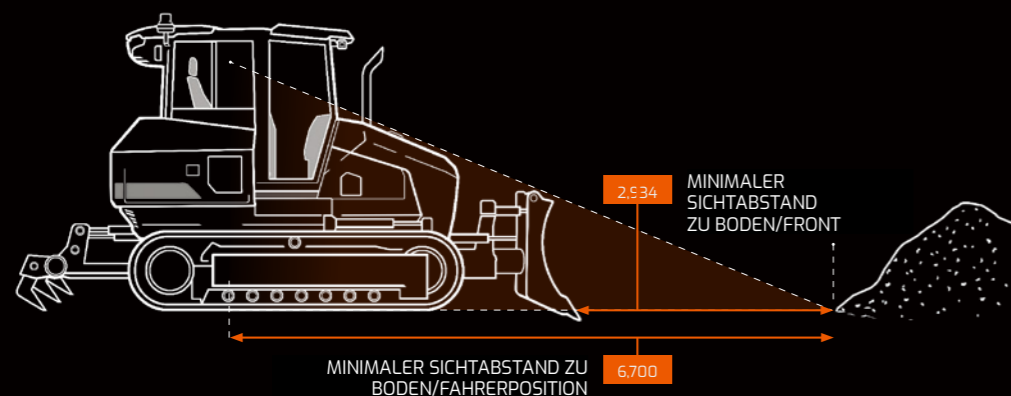
Develon hat den DD130 für optimale Sichtbarkeit entwickelt. Mit einem integrierten Vorreiniger unter der Motorhaube, einem Kühler und einem Hydraulikölkühler am Heck sowie einer schlanken Front hat der Fahrer freie Sicht auf den Schild. Die Kabine bietet eine Rundumverglasung mit für eine hervorragende Rundumsicht, die in jeder Umgebung ein sicheres Gefühl für die jeweilige Situation schafft. Ob der Fahrer sich auf einer überfüllten Baustelle bewegt oder auf engem Raum arbeitet, er behält immer den Überblick über die Situation – für maximales Selbstvertrauen und höchste Produktivität.

### Führend bei der Sicht auf den Schild

- Bei der Konstruktion der Develon-Planiererraupen steht Sichtbarkeit an erster Stelle.
- Die schlanke Front erleichtert die Sicht auf die anstehende Arbeit.
- Das hydraulisch angetriebene Kühlsystem für das Kühler-/Ölkühlermodul befindet sich am Heck der Maschine und ermöglicht so einen ungehinderten Blick auf den Planierschild.
- Der integrierte Vorreiniger befindet sich unter der Motorhaube, um dem Fahrer eine bessere Sicht nach vorn zu ermöglichen.
- Ultrakompakte Säulen an der Vorderseite der Kabine sorgen für minimale Sichtbehinderungen, und die Vollglastüren bieten eine größere Glasfläche und maximale Sicht.
- Zur Standardausstattung gehören eine Rückfahrkamera, vier LED-Leuchten mit hoher Leuchtkraft und vier hochwertige, leichtgängige Wischerblätter.



# Sehen, was andere nicht sehen können





# Zuhause auf rauem Gelände

## Mit Komfort zum Ziel

Die Planiererraupen von Develon sind für stark frequentierte Baustellen, anspruchsvolle Arbeiten und lange Arbeitstage konzipiert. Hervorragende Sicht und ruhige komfortable Kabinen sorgen dafür, dass sich Fahrer aller Erfahrungsstufen in unwegsamem Gelände wie zu Hause fühlen.

### Komfort- und Sicherheitsmerkmale

Die Heizung und Klimaanlage verfügt über mehrere Belüftungsöffnungen im vorderen und hinteren Bereich sowie im Bodenbereich, damit sich die Fahrer zu jeder Jahreszeit wohl fühlen.

Dank Entfrostdüsen an der Front- und Türscheibe wird die Sicht verbessert. Das Entfrostsungssystem für die Frontscheibe entspricht der Norm EN 474 ISO 10263.

Das Federungssystem der Kabine (CabSus-Aufhängung) kombiniert hervorragende Vibrationsdämpfung mit ausgezeichnetem Schutz gegen Stoßeinwirkungen. Verbesserungen bei den Fahrstoßdämpfern sorgen für ein ruhigeres Fahrverhalten, auch beim Anfahren und Anhalten der Planiererraupe.

Über die Freisprechanlage kann der Fahrer AM/FM wählen, ein Bluetooth®-Gerät koppeln und anschließen, Telefonanrufe im Freisprechmodus tätigen und entgegennehmen und Audio von einem USB-Gerät abspielen.

Sicherheit geht voraus: Dank Merkmale wie einem Anwesenheitsschalter (OPS), der die Maschine beim Aufstehen des Fahrers anhält, einem Sicherheitsgurt-Warnalarm und einer Rundum-Kennleuchte bleibt der Fahrer geschützt. Die Develon-Planiererraupe DD130 erfüllt die Sicherheitsstandards der Anforderungen für ROPS (Überrollschutz) und FOPS (Schutz vor herabfallenden Gegenständen).



# Schwierige Aufgaben leicht gemacht



## Einlasssystem

Ein hocheffizienter integrierter Vorreiniger verbessert die Lebensdauer des Filters. Der serienmäßige Vorfilter ist in den Luftfilter integriert und die gesamte Baugruppe ist kompakt genug, um in den kleinen Motorraum zu passen. Das selbstreinigende und wartungsfreie System kann alle Arten von gemischten Verunreinigungen wie Schlamm, Schnee, Regen, Blätter, Sägemehl, Stroh ausscheiden.

## Hydraulisch gesteuertes Kühlsystem

Das Hydrauliksystem ist standardmäßig mit Umkehrgebläse ausgestattet. Der Fahrer kann die Ventilatoren so einstellen, dass sie in einem bestimmten Zeitintervall automatisch umkehren. Das Kühlsystem befindet sich im Heck der Maschine und nicht an der Vorderseite. Dadurch ist der vordere Motorraum kompakter und die Sicht auf den Planierschild besser.

## Einfache Wartung

Wenn eine Wartung erforderlich ist, lässt sich die Kabine der Planieraupe für einen bequemen Zugang hochklappen. Es ist keine Demontage der Kabine erforderlich, um an wichtige Komponenten zu gelangen. Regelmäßige Inspektionen sind vom Boden aus leicht zugänglich.

## Kraftstoffsystem

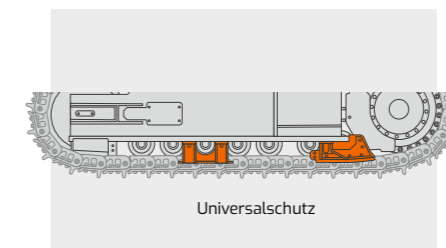
Ein leicht zugänglicher filterartiger Hochleistungs-Wasserabscheider fängt die Feuchtigkeit im Kraftstoff effektiv ab und hilft, Verunreinigungen zu vermeiden. Serienmäßige Vorfilter und doppelte Hauptfilter sorgen für einen hohen Reinheitsgrad, der Ausfälle des Kraftstoffsystems minimiert.



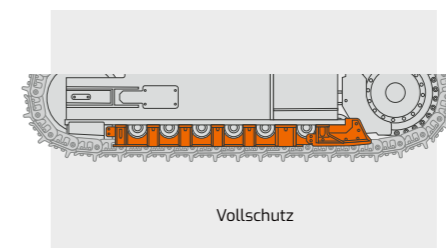
# Maschinen, die die Zeiten überdauern

## Langlebigkeit in einer Planierraupe

Bei der Arbeit mit Planierraupen können die Maschinenkomponenten stark beansprucht werden. Die Develon-Planierraupe DD130 ist so konstruiert, dass sie auch den anspruchsvollsten Bedingungen standhält und einfach zu warten ist. So bleiben Sie immer in Bewegung.



Universalschutz



Vollschutz

### Raupenschutzoptionen

Die zwei Raupenschutzoptionen, Universalschutz und Vollschutz, bieten außergewöhnliche Leistung und Ausfallsicherheit.

Es sind auch verschiedene Optionen für Raupensegmente erhältlich, um die Last auf dem Boden zu verteilen und an die Bedingungen vor Ort anzupassen.

- Dünnere Raupen sind am besten für unwegsame, felsige Umgebungen geeignet.
- Raupen mit geringem Bodendruck eignen sich am besten für sandige Bodenbeschaffenheiten.



### Exklusive Unterwagenkonstruktion

Develon hat ein einzigartiges Unterwagensystem entwickelt, um die Gesamtbetriebskosten zu senken. Der Unterwagen verfügt über versiegelte und geschmierte Komponenten sowie über Einzel- und Doppelflansch-Laufrollen, um die Haltbarkeit und Lebensdauer der Komponenten zu erhöhen.



Die Doppelflansch-Laufrollen arbeiten außerhalb der Raupenkette, während die Einzelflansch-Laufrollen innerhalb der Kette sitzen. Diese Kombination sorgt dafür, dass die Kette auf dem Unterwagen bleibt, wodurch der Verschleiß verringert und der Fahrerkomfort verbessert wird.

Die am stärksten beanspruchten Bereiche des Unterwagens sind leicht zugänglich.

# Vollelektronische Bedienelemente

## Alles in Ihrer Hand

Die Planierraupen von Develon sind so konzipiert, dass sie die Bedürfnisse von Fahrern aller Erfahrungsstufen erfüllen. Die serienmäßige elektrohydraulische Steuerung macht die Arbeit mit den Develon-Maschinen auch für unerfahrene Fahrer einfacher. Der ergonomisch geformte Joystick bietet eine ermüdungsarme Steuerung.



### Mehr erreichen in weniger Zeit

Die Kabinenanordnung und die Bedienelemente der Develon-Planierraupen ähneln denen der Develon-Bagger und -Radlader der Serie 7. Die Fahrer sind daher produktiver, wenn sie während des Arbeitstages von Maschine zu Maschine wechseln.

### Premium-Funktionen serienmäßig

Das benutzerfreundliche, mehrsprachige Smart-Touch-Display gehört zur Standardausstattung und zeigt alle wichtigen Einstellungen und Informationen auf einem einzigen Bildschirm an. Über diesen leicht ablesbaren Touchscreen kann der Fahrer wichtige Funktionen der Planierraupe überwachen und Maschineneinstellungen, die Rückfahrkamera, Heizung und Kühlung, das Radio, die drahtlose Bluetooth-Technologie und vieles mehr steuern.



# Steuerung der Planierhilfe

## Für mehr Präzision

Egal ob erfahrene Planierprofis oder Einsteiger – die serienmäßige Steuerung der Planierhilfe erhöht die Präzision aller Fahrer. Sie müssen nur die erforderlichen Eingaben für eine oder sogar zwei Neigungen programmieren. Die Maschine übernimmt dann die Aufgabe und steuert den Planierschild selbstständig, um die Aufgabe schnell und mit unvergleichlicher Präzision zu erledigen. Und das Beste daran? Sie brauchen weder GPS noch Laser – das bedeutet, dass der gesamte Prozess optimiert und benutzerfreundlich ist.



- Die grünen Werte stellen den Wankwinkel oder die Neigung des Planierschilds in Echtzeit im automatischen Modus dar, um die Zielneigung zu erreichen.
- Die Werte 3 % und 1 % stellen die Zielneigung dar. Diese Werte können vom Bediener über die Joysticks angepasst werden.
- Die DAC-Anzeige leuchtet auf, wenn die Steuerung der Planierhilfe aktiviert ist.



Develon-Flottenmanagement } Management auf  
 der Baustelle } Verwaltung der Arbeitseffizienz  
 } Präventives Management } Proaktiver Service

# Überwachen Sie Ihre Maschinen von überall aus

Um wettbewerbsfähig und erfolgreich zu sein, müssen Ihre Maschinen die Produktivität auf der Baustelle und das Endergebnis maximieren. Die Maschinen von Develon tun beides. Zur Gewährleistung einer hohen Investitionsrentabilität bieten wir bei jedem Modell serienmäßig mehr Premium-Funktionen an. Was wir als Standardausstattung anbieten, sind bei anderen Herstellern oft Optionen, die nur gegen Aufpreis erhältlich sind. Durch die serienmäßige Ausstattung mit diesen Merkmalen verschafft Ihnen Develon einen Wettbewerbsvorteil – dadurch können die Fahrer effizienter arbeiten und mehr Sicherheit bei langen Arbeitstagen im Einsatz erreichen.

## > Telematikanschluss

Ein Terminalgerät wird installiert und an eine Maschine angeschlossen, um Maschinendaten abzurufen.

## > Telekommunikation

Develon bietet Dual-Modus-Kommunikation (Mobilfunk, Satellit) für eine maximale Kommunikationsabdeckung.

## > Develon-Flottenmanagement WEB

Benutzer können den Maschinenstatus via DEVELON-Flottenmanagement Web überwachen.



Betriebstrend	Gesamtbetriebsstunden und Betriebsstunden nach Modus
Kraftstoffeffizienz*	Kraftstoffpegel und -verbrauch
Berichte und Standort	Betriebsbericht und Nutzung, GPS und Geofence.
Warnung und Alarm	Erkennt Maschinenwarnungen, Antennenabtrennung sowie Überschreitung von Geofences/Zeitbarrieren
Filter- und Ölmanagement	Anzeige vorbeugender Wartungsmaßnahmen, nach Auswechselzyklen aufgeschlüsselt

\*Funktionen gelten eventuell nicht für alle Modelle. Für weitere Informationen zu dieser Funktion wenden Sie sich bitte an Ihren Vertriebsmitarbeiter.

# Anbaugeräte

Die Anbaugeräte für Planiertrauben bieten zusätzliche Vielseitigkeit bei der Arbeit und werden nach den Spezifikationen der Develon-Maschinen gebaut, um höchste Zuverlässigkeit und Leistung zu gewährleisten.

Paralleler  
3-Zahn-Aufreißer



Die Develon-Planiertraube ist mit Leitungen für die einfache Integration eines optionalen parallelen 3-Zahn-Aufreißers ausgestattet. Der Aufreißer verfügt über ein paralleles Gestänge, das unabhängig von der Höhe einen konstanten Winkel zum Boden beibehält. Mit diesem Anbaugerät können Sie hartes, robustes Material vor dem Planieren schnell aufbrechen.

Zugdeichsel



Befestigen Sie eine Zugdeichsel an Ihrer Planiertraube, um andere Maschinen auf der Baustelle zu schleppen.

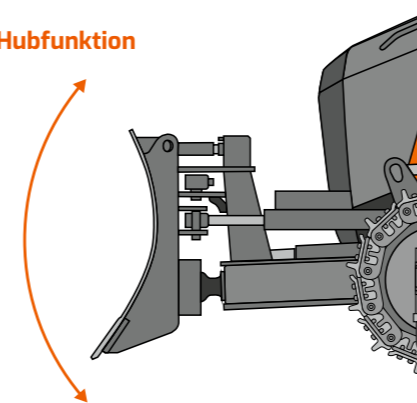
Zwei Planier-  
schildoptionen



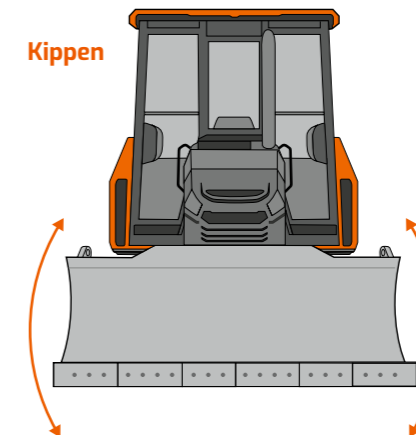
Wählen Sie zwischen einem Standard-Planierschild (XL) oder einer Konfiguration mit niedrigem Bodendruck (LGP). Details zum Fassungsvermögen des Planierschilds finden Sie im technischen Datenblatt des Modells.

## Planierschildneigung

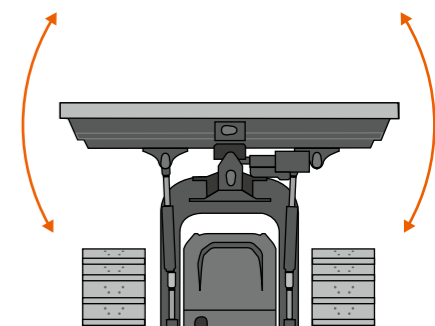
Hubfunktion



Kippen



Winkel



# Abmessungen

Klassifizierung		Abmessungen	XL	LGPI	LGP2
Höhe	H1	Maschinenhöhe von Stollenspitze (Kabine)	3 130	3 130	3 130
	H1'	Maschinenhöhe von Stollenspitze (mit Schutzvorrichtung)	3 180	3 180	3 180
	H2	Planierschildhöhe	1 115	1 115	1 115
	H3	Planierschildhubhöhe	1 110	1 110	1 110
	H4	Grabtiefe	405	405	405
	H5	Max. Neigungshöhe (Planierschild)	435	510	470
	H7	Bodenfreiheit (ohne Stollen)	355	355	355
	H8	Höhe Aufreißzahn	1 110	1 110	1 110
	H9	Grabtiefe Aufreißzahn	280	280	280
	H10	Max. Bodenfreiheit unter Spitze – Aufreißzahn	585	585	585
	H11	Stollenhöhe	57	57	57
Länge	L1	Gesamtlänge mit Planierschild und Aufreißzahn	6 030	6 030	6 030
	L1'	Gesamtlänge nur mit Planierschild	5 035	5 035	5 035
	L4	Raupenlänge	3 690	3 690	3 690
Breite	W1	Gesamtbreite (Planierschildbreite)	3 105	3 655	3 345
	W2	Gesamtbreite bei max. Winkel	2 870	3 370	3 090
	W3	Planierschildbreite bei max. Winkel	2 870	3 370	3 090
	W4	Maschinenbreite – ohne Planierschild	2 330	2 760	2 710
	W5	Raupenspurweite	1 770	2 000	2 000
	W6	Segmentbreite	560	760	710
	W8	Gesamtbreite Aufreißzahn	1 860	1 860	1 860
	W9	Breite Aufreißzahn	1 740	1 740	1 740
	W10	Abstand zwischen Zähnen (Aufreißzahn)	870	870	870
	Winkel	A1	Max. Planierschildwinkel	25	25
A2		Max. Neigungswinkel	8	8	8
A3		Schneidkantenwinkel Planierschild (verstellbar)	52°-58	52°-58	52°-58

## Heckanbaugeräte

Element	Einheit	Abbildung	Anmerkungen
Gehäuse ohne Front	kg	12 280	mit Raupensegment
RAUPENSEGMENT	kg	2 970 / 2 850 / 2 500	LGPI / LGP2 / XL
C-Rahmen-Baug.	kg	956	mit Abdeckung
– C-Rahmen	kg	700	mit Abdeckung
– Hubzyl. (jew. 2)	kg	92	mit Buchse
– Winkelzyl. (jew. 2)	kg	89	mit Buchse
– Kippzyl. (jew. 1)	kg	54	mit Buchse
Planiersch.-Baug. XL	kg	933	
Planiersch.-Baug. LGPI	kg	1 072	
Planiersch.-Baug. LGP2	kg	992	
Aufreißzahn-Baug.	kg	865	

## Bodenkontaktbereich

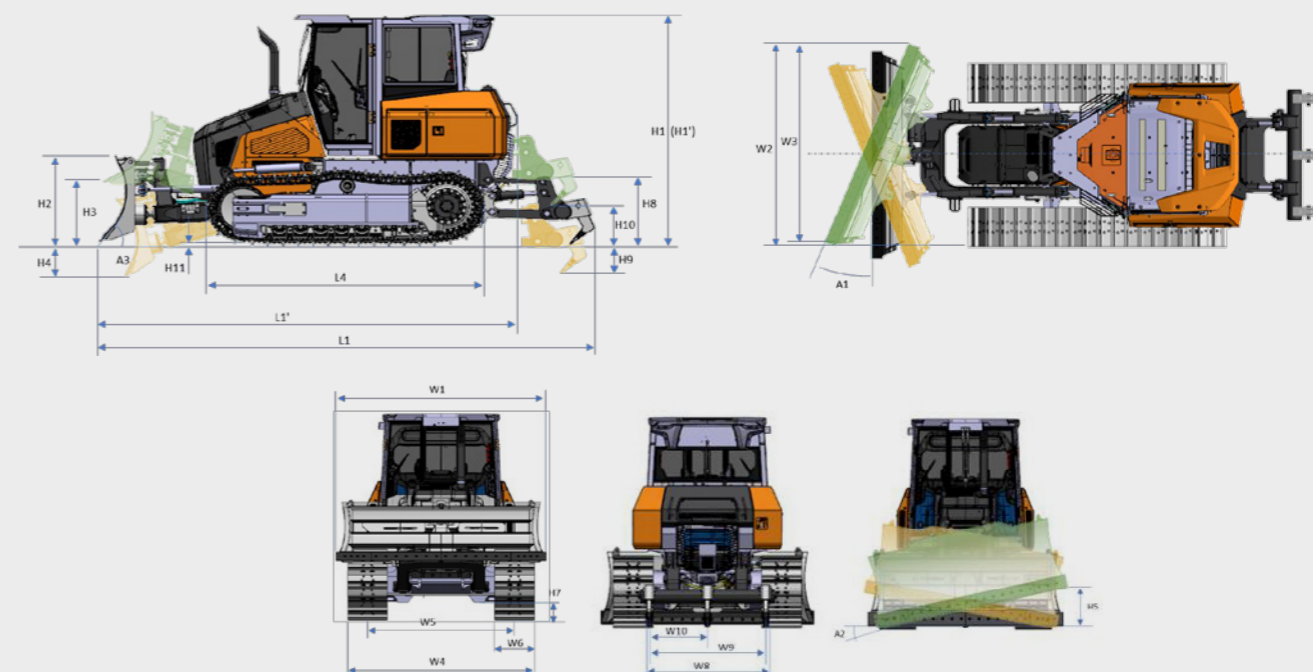
	cm <sup>2</sup>
XL-Ausführung mit 560-mm-Raupensegment	33 818
LGPI-Ausführung mit 710-mm-Raupensegment	42 875
LGP2-Ausführung mit 760-mm-Raupensegment	45 895

## Frontanbaugeräte

	Breite (mm)	Fassungsvermögen (m <sup>3</sup> )	Gewicht (kg)
Schild XL	3 103	3,54	929
Planierschild LGP1	3 653	4,18	1 071
Planierschild LGP2 (EU)	3 343	3,75	992

## Heckanbaugeräte

	Breite (mm)	Gewicht (kg)	Typ
Aufreißzahn	1 964	866	Parallelogramm
Zugdeichsel			



# Standard- und Sonderausstattung

## Standard

Steuerung der Planierhilfe	•
Nicht heckseitige Anbaugeräte	•
Hydraulikleitung für Aufreißzahn	•
LGP mit 710-mm-Raupensegment	•
Herkömmlicher Raupenschutz	•
VPAT-Schild 3,75 m <sup>3</sup> und 3 343 mm Breite	•
DAB-Audio (Freisprecheinrichtung und Bluetooth)	•
Rundum-Kennleuchte	•
LED-Arbeitsscheinwerfer	•
Rückfahralarm	•
Develon Connect 3.0 Global Dual (Mobilfunk, Satellit)	•
Warnung Sicherheitsgurt	•

## Optional

Paralleler Aufreißzahn, 3 Zähne	•
Zugdeichsel	•
510-mm-Raupensegment mit VPAT-Schild 3,54 m <sup>3</sup> und 3 100 mm Breite	•
760-mm-Raupensegment mit VPAT-Schild 4 180 m <sup>3</sup> und 3 653 mm Breite	•
Forstschutz	•
Voller Raupenschutz	•

\*Einige dieser Optionen sind möglicherweise in einigen Märkten serienmäßig. \*Einige dieser Optionen sind möglicherweise in bestimmten Märkten nicht erhältlich. Für weitere Informationen zur Verfügbarkeit oder zur Anpassung Ihrer Maschine an Ihre Bedürfnisse wenden Sie sich bitte an Ihren Develon-Händler vor Ort.



### Motor

Motorsystem	PERKINS
Modell	1204 J
Zylinderanzahl	4
Nennleistung, brutto (PS nach SAE J1995)	117,0 kW bei 2 200 U/min
Nennleistung, netto (PS nach SAE J1995)	156,9 PS bei 2 200 U/min
Max. Drehmoment	710 N.m bei 1 400 U/min
Doppel-Turbolader mit variabler Geometrie (zweistufig)	
Hubraum	4 400 cc
Bohrung und Hub	105 mm x 127 mm (4,1 in. x 5,0 in.)
Anlasser	24 V, 10,5 PS (7,8 kW)
Batteriesystem, Ladespannung	24 V, 12 V x 2, 100 Ah
Lichtmaschinenspannung	24 V, 100 A
Luftfilter	Doppelement

### Hydraulik

Hauptpumpentyp: Axialkolbenverstellpumpe	60 cc/U
Max. Durchflussrate	132 l/min
Pumpenabschaltdruck	265 bar
Lüfterpumpe	30,34 cc/U
Max. Durchflussrate	66,75 l/min
Entlastungsventildruck	205 bar
Fahrgeschwindigkeit (v/r)	9,0 km/h (5,6 mph)
Max. Traktionskraft (Deichsel-Zugkraft)	22,0 ton.f (48,5 kipf)

### Geräuschpegel

Garantierter Schallleistungspegel	106 dB(A) (2000/14/EG)
Gemessener Schallleistungspegel	105 dB(A) (2000/14/EG)
Geräuschpegel am Ohr des Bedieners	76 dB(A) (ISO 6396)

### Fahrsystem

HST-Pumpe, Axialkolben	2 x 71 cc/U
Max. Durchflussrate	2 x 156,2 l/min
HST-Motor-Taumelscheibe, Axialkolben	2 x 160 cc/U
Max. Durchflussrate	2 x 312 l/min
Untersetzungsgetriebeart	Zweistufiges Planetengetriebe
Untersetzungsgetriebeübersetzung	50,6
Max. Ausgangsdrehmoment	62,7 / 34,7 kN.m (6 398 / 3 543 kgf.m)
Fahrgeschwindigkeit	9 km/h
Max. Traktionskraft	22 Tonnen

# Develon- Gewährleistung

## Ihr Schlüssel zum Schutz Ihrer Maschinen und zu Ihrer Sorgenfreiheit

Profitieren Sie mit Develon von einem einzigartigen Schutz für Ihre schweren Baumaschinen. Mit unseren umfassenden Gewährleistungen und Premium-Schutzprogrammen sichern Sie Ihre Investition und schaffen einen dauerhaften Mehrwert.

**Maßgeschneiderte Gewährleistungspläne**  
Wählen Sie aus einer Reihe von erschwinglichen Gewährleistungsplänen, die exklusiv für Develon-Kunden über unsere Vertragshändler entwickelt wurden. Dank dieser Pläne wird der Anschaffungspreis Ihrer Maschine zu einer strategischen Investition und nicht nur zu einer Ausgabe.

**Develon Premium: Premium-Schutz**  
Entscheiden Sie sich für Develon Premium und erleben Sie unübertroffene Sicherheit, Zuverlässigkeit und einen hohen Gesamtwert. Dieser erstklassige Plan schützt Ihre Maschinen vor unerwarteten Kosten und minimiert Ausfallzeiten, damit Sie sich auf das Wesentliche konzentrieren können – Ihre Arbeit\*.

**Handeln Sie jetzt!**  
Setzen Sie sich noch heute mit unseren Develon-Vertragshändlern in Verbindung und sichern Sie Ihre Maschineninvestition ab. Durch einen reibungslosen Ablauf und dauerhafte Vorteile sorgt Develon dafür, dass Ihre schweren Baumaschinen in einem optimalen Zustand bleiben.

**Entscheiden Sie sich für die erweiterte Gewährleistung von Develon: Gehen Sie auf Nummer sicher und schützen Sie Ihre Investitionen.**

\* Nur für knickgelenkte Muldenkipper, schwere Ketten- und Mobilbagger und schwere Radlader. Das Angebot kann je nach Modell variieren.

Powered by Innovation

**DEVELON**

Platz für den Stempel des Händlers



HD Hyundai Infracore Europe s.r.o.  
IBC – Pobrezni 620/3,  
18600 Praha 8 – Karlín, Tschechische Republik

©2024 HD Hyundai Infracore. Alle Rechte vorbehalten.

Die technischen Daten beruhen zum Teil auf technischen Berechnungen und nicht auf tatsächlichen Messungen. Technische Daten sind nur zu Vergleichszwecken angegeben; Änderungen ohne Vorankündigung vorbehalten. Die technischen Daten Ihres eigenen Develon-Systems variieren aufgrund von normalen Schwankungen in Bauform, Fertigung, Betriebsbedingungen und anderen Faktoren. Bilder von Develon-Maschinen zeigen möglicherweise nicht die Standardausstattung.