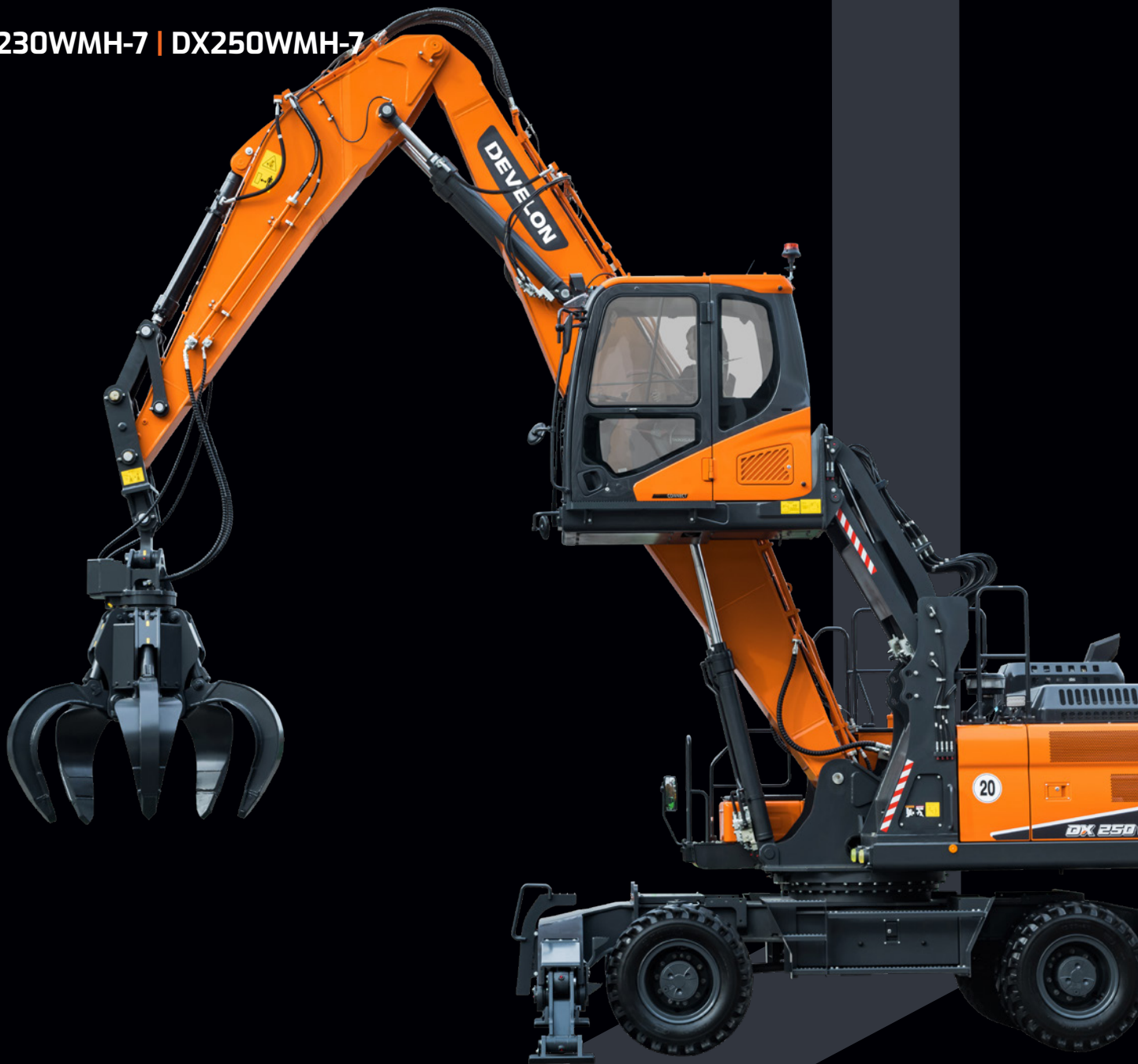


7er-Serie

# MATERIALUM- SCHLAG- MASCHINEN

DX230WMH-7 | DX250WMH-7



# DEVELON

# Keine Abfälle, reine Gewinne

Konstruiert für den anspruchsvollen Umschlag von Schutt und festen Abfällen, Recycling und anderen Schüttgütern. Die Materialumschlagmaschinen von Develon bieten eine leistungsstarke Kombination aus Leistung, Effizienz, Langlebigkeit und Komfort. Dank eines der komfortabelsten Materialumschlaggeräte auf dem Markt können Sie mehr Material bewegen – Tag für Tag.

## Komfort

- Aus der Automobiltechnik bekannte Heizung und Klimaanlage
- LCD-Display
- Schallisolierende Kabinenabdichtung

## Konfiguration

- Gerader Ausleger und Schwanenhals-Löffelstiel
- Gerader Ausleger und gerader Löffelstiel
- Unterwagen mit Rädern

## Maximale Sicht

- Kabinenerhöhung
- Serienmäßige Rückfahrkamera

## Langlebigkeit

- Maschinenschutz
- D-förmige Rahmenkonstruktion
- Automatischer Riemenspanner

## Erweiterte Funktionen

- Hubarbeitsmodus
- Schnelle Taktzeiten
- Develon-Flottenmanagement



## Sub-heading

Die Materialumschlagmaschinen von Develon sind für Schutt, feste Abfälle, Wertstoffe und andere Schüttgüter konzipiert. Sie verfügen über eine leistungsstarke Hydraulik mit hoher Pferdestärke und Drehmoment, um große Mengen an Material zu bewegen. Dank der herausragenden Kraft des Löffelstiels können Sie schnell und präzise mehr Kubikmeter Material pro Tag bewegen.

### Hubkraft

Heben Sie mit jedem Takt mehr und erledigen Sie die Arbeit schneller. Die Materialumschlagmaschinen von Develon sind für maximale Hubleistung konzipiert. Dank der optionalen Ladereichweite, Ladehöhe und Hubposition können Sie Material mit Selbstvertrauen heben und platzieren.

### Gerader Ausleger und Schwanhals-Löffelstiel

Unsere Kunden können zwischen einem geraden und einem Schwanhals-Löffelstiel wählen. Der gerade Löffelstiel ermöglicht die Montage und Steuerung verschiedener Werkzeuge. Der Schwanhals-Löffelstiel hingegen bietet einen besseren Zugang zu Containern, Lastwagen und Waggons.

### Kraft des Löffelstiels

Eine überragende Hydraulik sorgt für ausreichend Kraft an Löffelstiel und Schaufel zum Heben und Laden von schwerem Material.

### Mehr Pferdestärken

Optimierte Pferdestärken garantieren eine bessere Leistung bei anspruchsvollen Anwendungen und schweren Objekten.

### Schwenkmoment

Die Develon-Modelle verfügen über ein starkes und produktives Schwenkmoment, mit dem die Materialumschlagmaschine schwere Lasten schnell schwenken kann, sogar bergauf.

### Hubarbeitsmodus

Optimale Leistung der Arbeitsgruppe und maximale Produktivität – dank des Hubarbeitsmodus, der einen erhöhten Pumpendruck, eine niedrige Motordrehzahl und einen automatischen Leistungsschub bietet.

### Unterwagen mit Rädern

Für Baustellen, bei denen mehr Mobilität und Manövrierfähigkeit erforderlich ist, macht der Unterwagen mit Rädern des DX230WMH-7 und DX250WMH-7 jeden Winkel Ihrer Baustelle besser zugänglich. Dank des ergonomischen Lenkrads können Sie die Maschinenbewegungen einfach und intuitiv steuern.

### Stabilisatoren vorne und hinten

Die Stabilisatoren verbreitern die Aufstandsfläche der Maschine und bieten Unterstützung für eine maximale Hubkraft und Produktivität.

### Starre Hinterachsen

Die Hinterachse ist starr, um eine hervorragende Steuerbarkeit und einfache Wartung zu gewährleisten. Das Getriebe ist an der Hinterachse montiert, um optimale Bodenfreiheit und Schutz vor Hindernissen zu gewährleisten.

### Boosterfunktion auf Tastendruck

Eine praktische Taste am rechten Joystick sorgt für eine kurzzeitige Erhöhung der Hydraulikleistung bei anspruchsvollen Lasten, bei denen andere Maschinen nur langsam vorankommen.

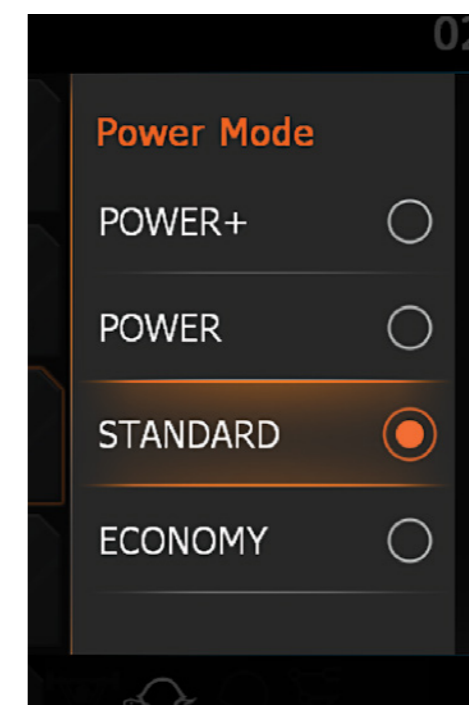


# Kraftvoll mehr bewegen

# Kraftvoll mehr bewegen

## Wählbare Leistungsmodi

Die wählbaren Leistungsmodi geben Ihnen mehr Kontrolle über die Leistung Ihrer Materialumschlagmaschine. Steuern Sie das Verhältnis von Kraftstoffverbrauch und Maschinenleistung nach Belieben und passen Sie die Leistung an die jeweilige Aufgabe an.



**Power+**  
Liefert die schnellsten Arbeitsgruppengeschwindigkeiten und spart so mehr Zeit beim Beladen von Lkws, Waggons und Containern.

**Power**  
Bietet hervorragende Kraft und überragende Leistung für schwere Hubarbeiten. Außerdem sorgt dieser Modus für eine schnelle Lkw-Beladung und eine hohe Fahrgeschwindigkeit, um Zeit zu sparen.

**Standard**  
Optimiert den Kraftstoffverbrauch und liefert hohe Hubleistung.

**Economy**  
Verringert den Kraftstoffverbrauch bei Anwendungen mit geringer Belastung und verlangsamt die Bewegung der Maschine. Das ist praktisch für beengte Bereiche, in denen besondere Präzision erforderlich ist.



# Effizient bei jeder Bewegung



Jede Materialumschlagmaschine von Develon bietet schnelle Taktzeiten, hohe Produktivität und hilft Ihnen, die Produktivität des Bedieners zu maximieren, damit Sie in weniger Zeit mehr erreichen.

#### Effizientes Kraftstoffmanagement

- Sie haben die Wahl zwischen vier Leistungsmodi (Eco – Standard – Power – Power+) und dem automatischen Smart Power Control System für optimale Leistung und reduzierten Kraftstoffverbrauch unter allen Bedingungen.
- Neuer Fahrmodus, der den Fluss der zwei Hydraulikpumpen zur Senkung der Motordrehzahl und des Kraftstoffverbrauchs nutzt.

#### Turbolader mit variablem Druck

Sorgt unter allen Geschwindigkeits- und Lastbedingungen für einen optimalen Luftstrom zur Verbrennungskammer des Motors. Dadurch werden die Abgase sauberer und der Kraftstoffverbrauch wird verbessert.

#### SPC3 (3. Generation der intelligenten Leistungssteuerung)

Zur Verbesserung der Kraftstoffeffizienz und zur Verringerung der Emissionen reduziert die SPC3 die Motordrehzahl und passt das Drehmoment der Pumpe automatisch an die Arbeitsbedingungen an.

#### Automatische Abschaltung\*

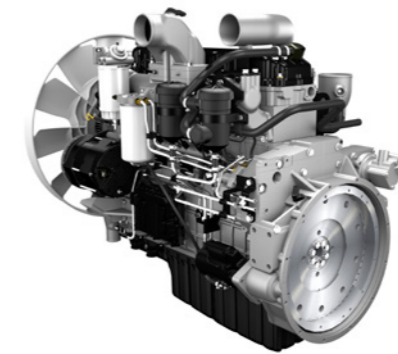
Wenn die automatische Abschaltung aktiviert ist, kann der Bediener die Leerlaufzeit konfigurieren, bevor sich die Materialumschlagmaschine automatisch abschaltet – von drei bis 60 Minuten – um wertvollen Kraftstoff für einen produktiveren Betrieb zu sparen.

#### Automatischer Leerlauf\*

Der standardmäßige automatische Leerlauf schaltet Ihren Motor automatisch in den Leerlauf, wenn die Maschinenfunktionen vier Sekunden lang nicht benutzt werden. Dadurch werden Geräusche reduziert, die Kommunikation auf der Baustelle verbessert und Kraftstoff gespart. Wenn Sie die Bedienelemente bewegen, kehrt die Materialumschlagmaschine automatisch zu Ihrer vorherigen Drehzahlregelung zurück.

\*Automatische Abschaltung und automatischer Leerlauf sind bei installierten Generatoren deaktiviert.

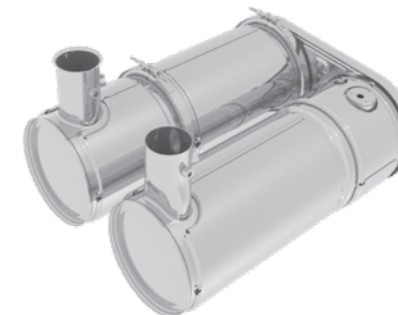
# Effizient bei jeder Bewegung



## Die Kraft zur Produktivitätssteigerung

- Der DX230WMH-7 und der DX250WMH-7 sind mit dem Develon-Motor der neuesten Generation ausgestattet.
- Dieser Stage-V-konforme Motor zeichnet sich durch äußerst niedrige Emissionen aus, denn die Verringerung der Umweltbelastung hat für uns oberste Priorität.
- Die Abgase werden mithilfe von selektiver katalytischer Reduktion (SCR), einem Dieseloxydationskatalysator (DOC) und einem Dieselpartikelfilter (DPF) gereinigt.

## Nachbehandlungssystem



**Dieseloxydationskatalysator (DOC)**  
Im DOC werden die Emissionen von Kohlenmonoxid (CO) und Feinstaub (PM) in unschädliches Wasser (H<sub>2</sub>O) und Kohlendioxid (CO<sub>2</sub>) umgewandelt.

**Selektive katalytische Reduktion (SCR)**  
Im SCR-Behälter vermischen sich die Stickoxide mit Ammoniak. Dabei findet eine chemische Reaktion statt, bei der Stickstoff (N) und Wasserdampf entstehen.

**DEF (Diese Exhaust Fluid)**  
DEF ist eine Lösung aus reinem Harnstoff und entionisiertem Wasser. Für den ordnungsgemäßen Maschinenbetrieb ist eine Mindestmenge an DEF erforderlich. Für den ordnungsgemäßen Betrieb bei kaltem Wetter ist der DEF-Vorratstank beheizt. DEF ist bei Ihrem Develon-Händler in verschiedenen Behältergrößen erhältlich.

# Entwickelt für Leistung

- Langfristig
- Allround
- Hochleistung



#### Verstärkter Ausleger und Löffelstiel

Die Entwicklung von Develon-Maschinen wird von intensiven Tests begleitet, um die beste Lastverteilung über die gesamte Auslegerstruktur zu ermitteln. Dazu kommt das stärkere Material. So ist sichergestellt, dass die Elemente weniger schnell ermüden und die Bauteile insgesamt stabiler und langlebiger sind. Die Unterseite des Auslegers ist mithilfe von verstärkten Stangen besser geschützt. Auch die Mitte und das Endstück des Auslegers wurden verstärkt.

#### Moderne Filterung

- Kraftstofffilter und Wasserabscheider: Ein filterartiger Hochleistungs-Wasserabscheider fängt die Feuchtigkeit im Kraftstoff effektiv ab, reduziert Verunreinigungen und hilft, kraftstoffbedingte Probleme zu reduzieren. Serienmäßige Vorfilter und doppelte Hauptfilter sorgen für einen hohen Reinheitsgrad, der Ausfälle des Kraftstoffsystems minimiert.
- Zyklon-Luftvorfilter: Die Lebensdauer des Luftfilters und die Motoreffizienz stehen in direktem Zusammenhang mit der Menge an Verunreinigungen, die durch den Lufteinlass des Motors angesaugt werden. Daher ist ein Zyklon-Luftvorfilter (serienmäßig) die erste Stufe eines Lufteinlasssystems, die den Großteil der Partikel, die schwerer als Luft sind, am Eindringen hindert. Das selbstreinigende und wartungsfreie System kann alle Arten von gemischten Verunreinigungen wie Schlamm, Schnee, Regen, Blätter, Sägemehl, Spreu usw. ausscheiden.

#### Fortschrittliche Bolzen- und Buchsentechnologie

Für längere Lebensdauer der Komponenten und längere Schmierintervalle wird für den Auslegerdrehzapfen hochgeschmiertes Metall verwendet. Die EM-Buchsen (Enhanced Macrosurface) des Schaufeldrehzapfens sind mit einer verstärkten Makrostruktur versehen.

Diese haben ein maßgeschneidertes Oberflächenmuster und eine selbstschmierende Beschichtung für optimierte Schmierung und eine effizientere Entfernung von Ablagerungen. Extrem harte, abriebfeste Scheiben und Schaufeldrehzapfen-Polymerscheiben erhöhen die Widerstandsfähigkeit noch mehr.

#### Fortschrittliches Scheibenbremssystem

Das neue verbesserte System ermöglicht ein effizienteres Abbremsen der Maschine. Dadurch wird der mit der Arbeit auf Rädern verbundene Schaukeleffekt beseitigt. Niedrigere Betriebskosten dank wartungsarmer ZF-Achsen und verlängerten Ölwechselintervallen von 2 000 Betriebsstunden.

#### Hochleistungsachsen

Die Vorderachse bietet eine breite Pendelung und einen großen Lenkeinschlag. Das Getriebe ist zum Schutz und für optimale Bodenfreiheit direkt an der Hinterachse montiert.

#### Widerstandsfähiger Unterwagen

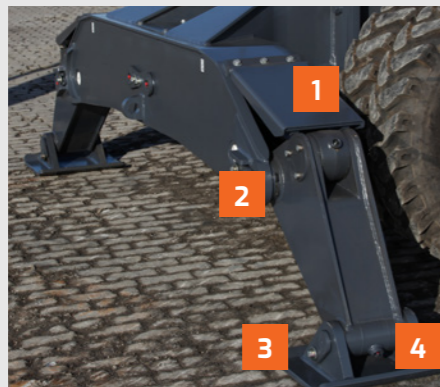
Ein starrer geschweißter Rahmen sorgt für hervorragende Langlebigkeit. Die ideale Wahl für Radbaggereinsätze – dank effizienter Verlegung der Hydraulikleitungen, Schutz des Getriebes und des Differentials sowie Hochleistungsachsen. Eine Pendelachsensperre ist für Grab- und Hubarbeiten erhältlich.

#### Neues Antriebsstrangkzept

- Der neue Fahrtriebomotor und die Lastschaltgetriebesteuerung im Antriebsstrang sorgen für eine komfortable Fahrt dank erhöhter Laufruhe, verbesserter hydraulischer Verzögerung und verbesserter Gangschaltung.
- Ein neuer Fahrmodus, der den Durchfluss von zwei Pumpen nutzt, passt automatisch die erforderliche Motorleistung und Drehzahl an, um Energieverluste zu vermeiden und den besten Kraftstoffverbrauch zu erzielen.

# Entwickelt für Leistung

- Langfristig
- Allround
- Hochleistung



## Exklusive unabhängige Stabilisator-Konstruktion

1. Große verstärkte Abdeckungen schützen die Stabilisatorzylinder
2. Die Stabilisatoren bleiben innerhalb des Maschinenrahmens und die Bolzen sind hoch positioniert, um ein Anstoßen beim Fahren über den Boden zu vermeiden
3. Die Teile, die mit dem Boden in Berührung kommen, wurden sorgfältig konstruiert, um Schäden an der Oberfläche zu vermeiden.
4. Breite Pads zur Reduzierung des Bodendrucks







# Rundum komfortabel

Von hervorragender Sicht bis verstellbaren Deluxe-Sitz – die Develon-Kabinen mit einfachem Ein- und Ausstieg verfügen über zahlreiche Standardmerkmale für höchsten Komfort bei jeder Aufgabe.

## Hydraulische Hubkabine

Mit der hydraulisch gesteuerten, variablen Kabinenhöhe können Sie Ihren Aussichtspunkt so einstellen, dass Sie eine optimale Sicht auf Ihr Anbaugerät und den Arbeitsbereich haben.

## Komfortable Kabine

Die geräumige FOPS/ROPS-Kabine ist vollständig mit Komfortfunktionen ausgestattet, darunter Heizung und Klimaanlage mit einstellbarem Luftstrom und fünf Betriebsmodi. Der serienmäßige höhen- und gewichtsverstellbare Sitz (mit Kopfstütze, verstellbarer Armlehne und Sicherheitsgurt) bietet eine hervorragende Lendenwirbelstütze. Der beheizbare Sitz legt die Messlatte für Komfort noch höher. Die druckbeaufschlagte Kabine hält auch die Umgebung des Fahrers sauber.

## Sicht

Die Kabine hat große Front- und Seitenfenster und schmale Ecksäulen mit kleinen Fensterverbindungen sowie einen an der Säule montierten Scheibenwischer. Ein Dachfenster verbessert Ihre Sicht beim Beladen von Lastwagen oder bei Arbeiten über Kopf. Außerdem verbessert eine Rückfahrkamera die Sicht nach hinten. Sonnenblenden an den vorderen und oberen Fenstern schützen die Augen des Fahrers und verbessern die Sicht auf den Arbeitsbereich.

## Anpassbarer Komfort

Der serienmäßige luftgefederte Sitz verfügt über mehrere

Einstellmöglichkeiten. So können Sie die bequemste Position wählen. Der Sitz und der Bedienblock bewegen sich mit der Federung und sorgen so für maximalen Komfort unter allen Arbeitsbedingungen.

## Geräuscharmer Betrieb

Eine vollständige, schallsisolierende Abdichtung reduziert den Lärm in der Kabine auf ein äußerst niedriges Niveau. Die unterteilten Komponenten reduzieren die Geräuschkentwicklung außerhalb der Kabine. Selbst der Kabinenrahmen und der Sitz sind so konstruiert, dass sie Vibrationen absorbieren und so den Fahrerkomfort deutlich erhöhen.

## Weitere Kabinenmerkmale

- Verbesserte Bodenfreiheit für Ihre Füße und mehr Platz in der Kabine für Beine, Arme und Kopf.
- Schwenktür mit 180-Grad-Öffnungswinkel
- Breiter Ein- und Ausstiegsbereich
- Haltegriffe und gestanzte Trittplatten
- Serienmäßiges Radio und Peitschenantenne (CD-Player und MP3-Player-Eingang optional)
- 12-V-Stromanschluss
- Verstellbare Seitenfensteröffnungen

## Beleuchtungsoptionen

Die optionale Beleuchtung umfasst vier LED-Arbeitscheinwerfer vorne und zwei LED-Arbeitscheinwerfer hinten, die sowohl vor Sonnenaufgang als auch nach Sonnenuntergang für reichlich Licht sorgen.

## Leicht ablesbares LCD-Display

Ein leicht ablesbares gut platziertes LCD-Display ermöglicht die Überwachung wichtiger Maschinendaten, wie Kühlmitteltemperatur, Füllstände, Warnmeldungen und die Anzeige der Rückfahrkamera. Bei schlechten Lichtverhältnissen schaltet das Display auf eine Nachtansicht um.

## Aus der Automobiltechnik bekannte Heizung und Klimaanlage

Dank leistungsstarker Heizungs- und Kühldüsen und einer einfachen Temperaturregelung fühlen Sie sich zu jeder Jahreszeit wohl. Die automatische Temperaturregelung erkennt die Temperatur und passt sie automatisch an. Eine Speicherfunktion stellt Ihre bevorzugte Temperatur wieder her, wenn Sie die Maschine ausschalten und später wieder einschalten.

## Einfache Bedienelemente

Alle Materialumschlagmaschinen von Develon sind mit ergonomischen, proportionalen Joystick-Bedienhebeln und Fußpedalen ausgestattet.

## Serienmäßige Rückfahrkamera

Eine Rückfahrkamera bietet dem Fahrer eine zusätzliche Übersicht über die Umgebung und erhöht so die Produktivität. Optional ist eine Seitenkamera erhältlich, und beide Kameras können gleichzeitig auf dem LCD-Bildschirm angezeigt werden.

# Nehmen Sie Platz in der Businessklasse

Mit den ergonomischen Bedienelementen, dem übersichtlichen Farbdisplay und Develon Smart Touch-Display haben Sie diese Maschine immer im Griff.



1. Paralleler Scheibenwischer
2. 360-Grad-Rundumsichtkamera (AVM) (Option)
3. Develon Smart Touch-Display
4. Proportionschalter
5. One-Touch-Funktionstaste an Joystick
6. Taste für Hydraulikhammer/Booster
7. Neu gestaltete Pedale
8. Ebener, geräumiger, leicht zu reinigender Boden
9. In die verstellbaren Steuerkonsolen integrierte Joysticks und Schalter
10. Beheizter und gekühlter Sitz (Option)
11. Bessere Sicht rechts unten
12. Separater Hebel für Sitzhöhenverstellung und Kissenkippfunktion
13. Vollständig einstellbare Lenksäule



# Komfortable Fahrt, starke Leistung

## Erstklassige Arbeitsumgebung

Der DX210WMH-7 bietet optimale Arbeitsbedingungen. Die hochmoderne ROPS-Kabine ist druckbeaufschlagt und zu Ihrer Sicherheit ISO-zertifiziert. Ein qualitativ hochwertiger beheizbarer Sitz (und sogar eine Sitzkühlung ist als Option erhältlich) mit Luftfederung sorgt für maximalen Fahrerkomfort. Nutzen Sie die geräumige und bequeme Kabine optimal, indem Sie die neu gestaltete verstellbare Lenksäule bei Nichtgebrauch nach vorne kippen.

## Einzigartiger Komfort

Von Ihrem bequemen Sitz aus haben Sie eine klare Rundumsicht auf die Baustelle und einen einfachen Zugang zu mehreren Staufächern. Die Geräusch- und Vibrationspegel sind bemerkenswert niedrig und die automatische Temperaturregelung sorgt dafür, dass Sie stundenlang bequem und ermüdungsfrei arbeiten können. Pedale, Joysticks und Armlehnen wurden für hohen Fahrerkomfort und Effizienz entwickelt.

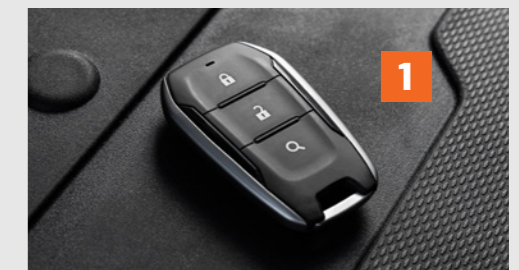
## Kabinenfederung

Das Federungssystem der Kabine (CabSus-Aufhängung) kombiniert

hervorragende Vibrationsdämpfung mit ausgezeichnetem Schutz gegen Stoßeinwirkungen. Dieses System absorbiert Stöße und Vibrationen viel effektiver als ein herkömmliches Silenblock-Federungssystem.

## Develon Smart Touch-Display

Einfaches Blättern durch die verschiedenen Menüs, wie Leistungseinstellungen und der Einstellungen für die Zusatzhydraulik, dank des 8 Zoll großen Develon Smart Touch-Bildschirms. Außerdem können Sie ein Bluetooth-Gerät anschließen oder Ihren Lieblingsradiosender hören.



1. Develon Smart Key
2. Auswahrad für Motordrehzahl
3. Wahlschalter für Fahrgeschwindigkeit
4. Feinschwenktaste
5. Taste für Ausleger-LIS
6. Taste für Beleuchtung
7. Taste für Kabinenbeleuchtung
8. Taste für Überlastmelder
9. Taste für automatisches Halten
10. Taste für Joystick-Lenkung
11. Taste für Arbeitsscheinwerfer
12. Taste für Spiegelheizung (nicht für EU)
13. Taste für Fahralarm

# Spitzenproduktivität beibehalten mit minimalem Aufwand

Develon vereinfacht die Instandhaltung von Materialumschlagmaschinen mit integriertem Diagnosesystem, einfachem Komponentenzugriff und einem Standard-Flottenmanagementsystem.

## Einfacher Zugang zu Komponenten

Die Zugangsklappen sind leicht zu finden und lassen sich von oben, unten und den Seiten der Materialumschlagmaschine öffnen. Über eine große Motorhaube kann der Motor von oben erreicht werden, während eine klappbare Bodenplatte den Zugang von unten ermöglicht. Solide Seitenwände aus Stahl ermöglichen den Zugang zu den regelmäßig anfallenden Wartungsarbeiten und sorgen so für eine schnelle, einfache Wartung und geringere Betriebskosten.

## Schalter für Zusatzhydraulikmodus

Ein Schalter für den Zusatzhydraulikmodus ermöglicht es Ihnen, eine laufende Aufgabe zu beenden oder Ihre Materialumschlagmaschine für die Wartung bei Bedarf an einen praktischeren Ort zu bringen.

## Farbcodierte beschriftete Kabel

Die Kabel in der Maschine sind beschriftet, was die Wartung, die schnelle Störungssuche und die einfache Installation von elektronischem Zubehör – wie der Rundum-Kennleuchte – erleichtert.

## Zentrale Schmierpunkte am Löffelstiel und Ausleger

Die tägliche Wartung ist von entscheidender Bedeutung – und mit den zentral angeordneten Schmierpunkten am Löffelstiel und am Auslegerfuß wird dies zum Kinderspiel.

## Not-Aus-Schalter

Der neu angeordnete Not-Aus-Schalter ist von außen leicht zu erreichen.

## Develon-Überwachungssystem mit Laptop-Zugang für Händler

Das Develon-Überwachungssystem ist ein Diagnoseprogramm, das dem Techniker Ihres Händlers eine direkte Kommunikationsverbindung mit Ihrer Materialumschlagmaschine ermöglicht. Während des Betriebs werden sämtliche kritischen Daten überwacht und ein vollständiger Betriebsverlauf sowie ein Echtzeitprotokoll von Defekt an der Maschine erstellt. Anhand dieser Informationen kann das Servicepersonal Ihres Händlers Probleme schnell beheben – und Sie können sich wieder an die Arbeit machen.



Expendables Management	
Fuel Filter	0 / 500 h >
Air Cleaner	0 / 2000 h >
Engine Oil Filter	0 / 500 h >
Return Filter	0 / 10000 h >
Pilot Filter	0 / 2000 h >

## Selbstdiagnose

Über das LCD-Display können Sie kritische Systeme in Echtzeit überwachen. Außerdem können Sie direkt vom Bildschirm in der Kabine aus auf vergangene Maschinenwarnungen zugreifen.

## Öl- und Filterlebensdauer

Überprüfen Sie ganz einfach die Betriebsstunden seit der letzten Wartung von Öl und Filtern. Zehn Stunden vor der fälligen Wartung erinnert Sie die Maschine daran, wenn Öle und Filter ausgetauscht werden müssen. Dies unterstützt die Planung einer regelmäßigen Wartung.

# Verwalten einer Vielzahl von Materialien und Aufgaben

Die Materialumschlagmaschinen von Develon bieten eine Vielzahl von Funktionen, die den Betrieb von Anbaugeräten einfach, intuitiv und produktiv machen. So erzielen Sie stets die bestmögliche Leistung.

## Anbaugeräte-Verwaltung

Über den LCD-Bildschirm kann der Bediener verschiedene Voreinstellungen für das Anbaugerät konfigurieren, um den maximalen Druck und den minimalen/maximalen Durchfluss zu begrenzen.

## Der Passwortschutz des Systems

verhindert, dass Bediener mit eingeschränkten Kenntnissen über Hydrauliksysteme falsche Voreinstellungen für das Anbaugerät auswählen.

## Drehgreifer geeignet

Die Develon-Materialumschlagmaschine kann direkt mit einem Drehgreifer betrieben werden. Es ist keine zusätzliche Hydraulik zu installieren oder als teure Option hinzuzufügen.

## Greifer-Anbaugerät

Der Develon-Greifer ist für maximale Leistung und Zuverlässigkeit bei anspruchsvollen Materialumschlagsanwendungen ausgelegt. Er lässt sich um 360 Grad drehen und verfügt über vier hydraulische Zinken zum Greifen und Festhalten großer, unregelmäßig geformter Lasten.

- Inklusive Hebeöse für einen unten angebrachten Magneten.
- Der Schwenkmotor umfasst interne Entlastungsvorrichtungen, einen Schlauchsatz und eine Halterung.
- Auswechselbare Zinken vereinfachen die Wartung.

## Generator und Magnet

Für noch mehr Vielseitigkeit beim Sortieren und Verladen von Eisenmetallen entscheiden Sie sich für den 15-kW-Generator, der als werkseitig oder vom Händler installierte Sonderausstattung erhältlich ist. Ein optionaler Tieffeldmagnetsatz ist ebenfalls erhältlich und kann unter den Greifer gehängt oder direkt an den Löffelstiel angebaut werden.



Develon-Flottenmanagement } Management auf  
 der Baustelle } Verwaltung der Arbeitseffizienz  
 } Präventives Management } Proaktiver Service

# Überwachen Sie Ihre Maschinen von überall aus

Das Develon-Flottenmanagement ist ein leistungsstarkes Diagnosewerkzeug, das den Zustand, den Standort und die Produktivität Ihrer Develon-Maschinen über eine benutzerfreundliche mobile App und eine Website überwacht. Es bietet kostenlose Überwachung ohne Vertrag und ohne Gebühren.



#### Telematikanschluss

Ein Terminalgerät wird installiert und an eine Maschine angeschlossen, um Maschinendaten abzurufen.

#### Telekommunikation

Develon bietet Dual-Modus-Kommunikation (Mobilfunk, Satellit) für eine maximale Kommunikationsabdeckung.

#### Develon-Flottenmanagement WEB

Benutzer können den Maschinenstatus via DEVELON-Flottenmanagement Web überwachen.

Betriebstrend	Gesamtbetriebsstunden und Betriebsstunden nach Modus
Kraftstoffeffizienz*	Kraftstoffpegel und -verbrauch.
Berichte und Standort	Betriebsbericht und Nutzung, GPS und Geofence.
Warnung und Alarm	Erkennt Maschinenwarnungen, Antennenabtrennung sowie Überschreitung von Geofences/Zeitbarrieren.
Filter- und Ölmanagement	Anzeige vorbeugender Wartungsmaßnahmen, nach Auswechselzyklen aufgeschlüsselt

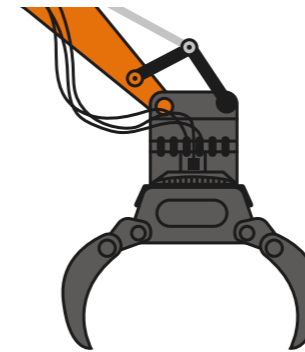
\*Funktionen gelten eventuell nicht für alle Modelle. Für weitere Informationen zu dieser Funktion wenden Sie sich bitte an Ihren Vertriebsmitarbeiter.



# Anbaugeräte

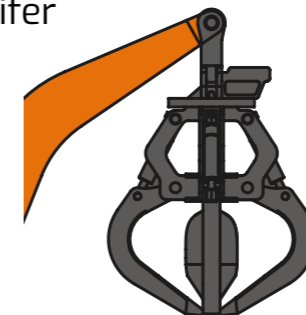
Das Develon-Greifer-Anbaugerät wurde für anspruchsvolle Schrott- und Recyclingaufgaben entwickelt, damit Sie mehr Material schnell bewegen können. Es wurde nach den technischen Daten der Develon-Maschinen gebaut und ist auf die Nennlast und Hydraulik Ihrer Materialumschlagmaschine abgestimmt. So erzielen Sie stets die bestmögliche Leistung.

## Sortiergreifer



- Unbegrenzte 360-Grad-Drehung: Der Bediener kann den Greifer drehen, um ihn perfekt auszurichten oder zu platzieren.
- Die Zinken bestehen aus hochfestem und abriebfestem Stahl für eine lange Lebensdauer.
- Alle Hydraulikteile sind geschützt.
- Die Zinken sind austauschbar.
- Einstellbare Schließkraft zum Schutz der Konstruktion und der Zylinder.

## Mehrschalengreifer

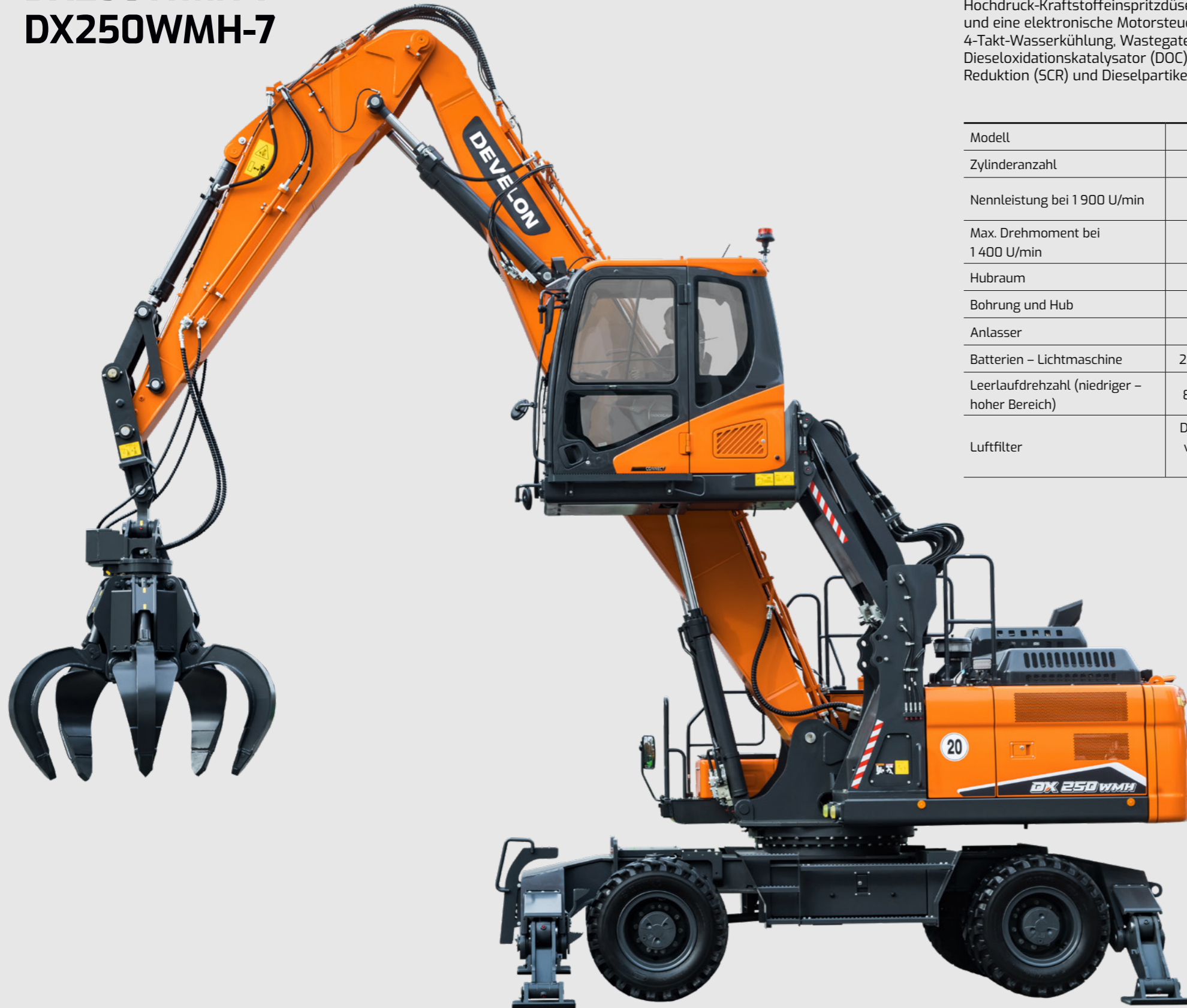


- Unbegrenzte 360-Grad-Drehung: Der Bediener kann den Greifer drehen, um ihn perfekt auszurichten oder zu platzieren.
- Unabhängige Hydraulikleitungen am Bagger ermöglichen die unabhängige Steuerung der Dreh- und Öffnungs-/Schließfunktionen.
- Langlebige Konstruktion: Die Hydraulik ist vollständig geschützt (gekapselt) und Hardox sorgt für Langlebigkeit.
- Einfache Wartung: aufschraubbare Schilde

# DEVELON

## Technische Daten

### DX230WMH-7 DX250WMH-7



## Motor

Der auf überragende Leistung und Kraftstoffeffizienz ausgelegte Develon DLo6V-Dieselmotor erfüllt die neuesten Emissionsvorschriften der Abgasnorm Stage V. Zur Leistungsoptimierung der Maschine kommen Hochdruck-Kraftstoffeinspritzdüsen, ein Ladeluftkühler und eine elektronische Motorsteuerung zum Einsatz. 4-Takt-Wasserkühlung, Wastegate mit Turbolader, Dieseloxydationskatalysator (DOC), selektive katalytische Reduktion (SCR) und Dieselpartikelfilter (DPF).

Modell	Develon DLo6V
Zylinderanzahl	6
Nennleistung bei 1 900 U/min	SAE J1995 (189 PS) SAE J1349 (186 PS)
Max. Drehmoment bei 1 400 U/min	82 kgf-m
Hubraum	5 890 cm <sup>3</sup>
Bohrung und Hub	100 mm x 125 mm
Anlasser	24 V / 6 kW
Batterien – Lichtmaschine	2 x 24 V, 150 Ah – 24 V, 100 A
Leerlaufdrehzahl (niedriger – hoher Bereich)	800 (10) – 2 000 (25) U/min
Luftfilter	Doppелеlement-Luftfilter und vorgefilterter Zyklon-Turbo-Staubabscheider

## Unterwagen

Äußerst robuste Bauweise aus hochwertigen, langlebigen Materialien, wobei alle Schweißkonstruktionen auf möglichst niedrige Beanspruchung ausgelegt sind. Seitliches Fahrgestell geschweißt und fest mit dem Unterwagen verbunden. Wärmebehandelte Verbindungsbolzen Schwerlastvorderachsen mit automatischer oder vom Fahrer gesteuerter (ein/aus/automatisch) Pendelachsensperre.

Reifenabmessungen	10-20 16 PR
Gesamtbreite (Standardachse/breite Achse)	2 750 mm
Radstand	2 850 mm
Spurbreite (Standardachse/breite Achse)	2 114 mm
Pendelwinkel	-8

## Bremsen

Doppelter Mehrfachscheibenkreis mit gesinterte Metallscheiben für längere Lebensdauer. Das Bremssystem wird durch eine Pumpe und einen Druckspeicher aktiviert. Automatische Bremsen für die Standardausführung, die bei Betätigung des Fahrpedals gelöst werden. Federbetätigte, hydraulisch gelöste Feststellbremse, die an der Abtriebswelle montiert ist.

Druckspeicher	0,75 l – 3 MPa
---------------	----------------

## Hydrauliksystem

Das e-EPOS (Electronic Power Optimising System) ist das Herzstück des Baggers – es minimiert den Kraftstoffverbrauch und optimiert die Effizienz des Hydrauliksystems für alle Arbeitsbedingungen. Zur Harmonisierung des Betriebs von Motor und Hydraulik ist das e-EPOS über einen Datenübertragungskanal an das Motorsteuergerät (ECU) angeschlossen.

Maximaler Systemdruck (Betrieb)	35 MPa
Maximaler Systemdruck (Fahrt)	37 MPa

Pumpen	Typ	Max. Durchfluss bei 2 000 U/min	Entlastungsventildruck
Main	2× paralleler Axialkolben mit Schrägachse	2× 236 l/min	35 MPa
Vorsteuerung	Fahrstufe	27,4 l/min	4 MPa
Lenkung	Fahrstufe	69 l/min	18 MPa
Bremse	Fahrstufe	22,4 l/min	15,4 MPa

## Hydraulikzylinder

Kolbenstangen und Zylinderkörper aus hochfestem Stahl. Stoßdämpfende Mechanik in allen Zylindern für stoßfreien Betrieb und längere Lebensdauer der Kolben.

Zylinder	Menge	Bohrung x Stangendurchmesser x Hub (mm)
Einteiliger Ausleger	2	120 × 85 × 1 240
Löffelstiel	2	115 × 80 × 1 068
Anbaugerät	1	120 × 80 × 1 060
Stabilisatoren	2/4	130 × 80 × 391

## Fassungsvermögen

Kolbenstangen und Zylinderkörper aus hochfestem Stahl. Stoßdämpfende Mechanik in allen Zylindern für stoßfreien Betrieb und längere Lebensdauer der Kolben.

Kraftstofftank	351 l
Kühlsystem	30,7 l
AdBlue/DEF-Tank	31,5 l
Hydraulikölbehälter	192 l
Motoröl	27 l
Schwenkvorrichtung	5 l

## Kabine

Eine Klima- und Heizungsanlage sorgt für eine optimale Klimatisierung. Ein automatisch gesteuertes Gebläse sorgt für die unter Druck stehende und gefilterte Kabinenluft, die über mehrere Lüftungsöffnungen in der Kabine verteilt wird. Der beheizbare, luftgefederte und verstellbare Fahrersitz ist mit einem Sicherheitsgurt ausgestattet. Der Fahrer kann den ergonomischen Sitz und die Joystick-Konsole separat nach seinen Wünschen einstellen.

Bewerteter Emissionsschalldruckpegel am Fahrerplatz, LpAd (ISO 6396:2008)	Angegeben: 71 dB(A) Gemessen: 70 dB(A)
Bewerteter Schalleistungspegel, LwAd (2000/14/EC)	Angegeben: 102 dB(A) Gemessen: 101 dB(A)

## Schwenkmechanismus

Der Schwenkmechanismus verwendet einen Axialkolbenmotor, der ein 2-stufiges, ölumspültes Planetenuntersetzungsgetriebe antreibt und damit ein maximales Drehmoment erzielt.

- Schwenklager: einreihiges Kugellager mit induktionsgehärteter Innenverzahnung
- Innenzahnrad und Ritzel sind in Schmiermittel getaucht
- Erhöhtes Schwenkmoment reduziert die Schwenkzeit
- Die Schwenkbremse zum Parken wird durch eine Feder betätigt und hydraulisch gelöst

Max. Schwenkgeschwindigkeit	9,8 U/min
Max. Schwenkmoment	6 387 kgf-m

## Antrieb

Die Räder werden von einem gebogenen Axialkolbenmotor über ein 2-Gang-Lastschaltgetriebe angetrieben. Zusätzlich zum 2-Gang-Lastschaltgetriebe gibt es auch einen Eco-Modus und einen Schalter für die Kriechgeschwindigkeit. Per Knopfdruck können Sie im Arbeitsmodus von hoch auf niedrig umschalten. Zwei Fahrgeschwindigkeitsbereiche bieten die Wahl zwischen erhöhtem Drehmoment oder hoher Geschwindigkeit.

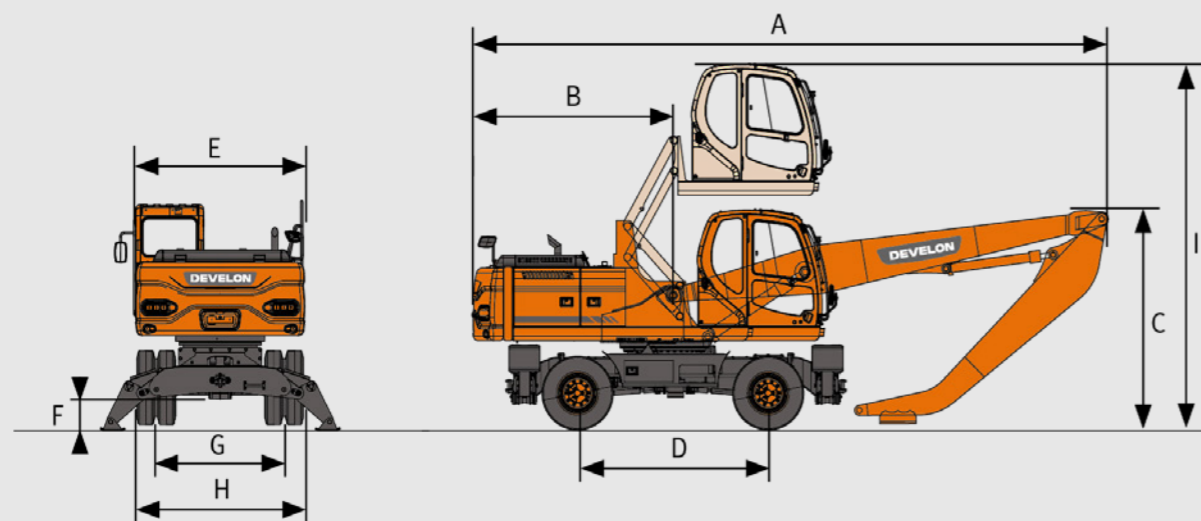
Fahrgeschwindigkeit (Kriechgang/Niedrig/Eco/Hoch)	4 / 9 / 33 / 34 km/h
Steigfähigkeit	70 % (35 Grad)
Max. Zugkraft	12 t
Min. Wendekreis	7,2 m

## Gewicht der Komponenten

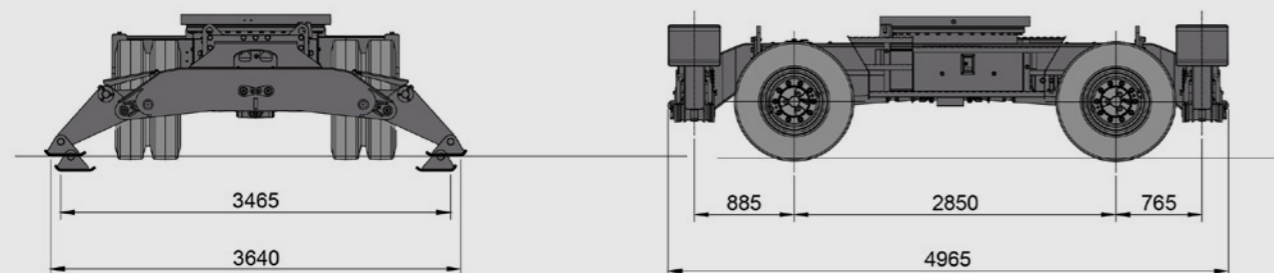
Element	Einheit	DX230WMH-7	DX250WMH-7	Anmerkungen
Oberwagen ohne Front	kg	10 850	12 065	Mit Gegengewicht
Unterswagen	kg	7 600	7 600	
Vordere Baugruppe	kg	3 300	4 010	
Gegengewicht	kg	4 000	5 200	
Schwanenhals / gerade	kg	2 110 / 2 120	2 250 / 2 275	Inkl. Buchse
Löffelstiel – Schwanenhals	kg	1 190	1 230	Inkl. Buchse
Löffelstiel – gerade	kg	1 480	1 480	Inkl. Buchse
Hydraulische Hubkabine	kg	2 000	2 000	
Stabilisator	kg	1 221	1 221	
Stabilisatorzylinder (jeweils)	kg	113	113	
Zusatzgegengewicht	kg	–	1 200	



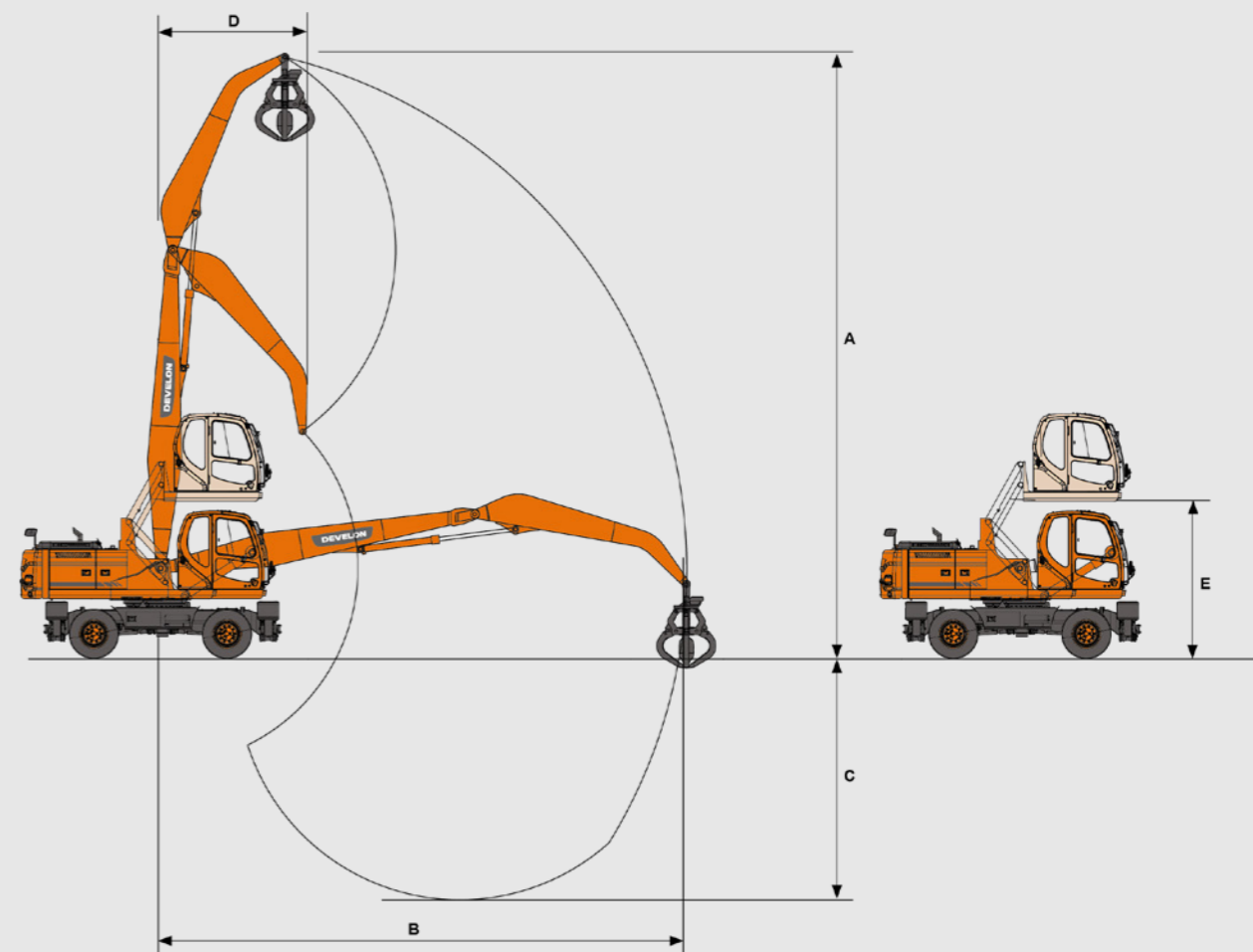
# Abmessungen



	Einheit	DX230WMH-7	DX230WMH-7	DX250WMH-7	DX250WMH-7
Auslegerlänge	mm	6 100	6 100	6 500	6 500
Löffelstiellänge	mm	4 200 Schwanenhals	4 000 gerade	4 500 Schwanenhals	4 000 gerade
A Transportlänge	mm	9 400	9 300	9 740	9 760
B Heckschwenkradius	mm	2 780	2 780	2 860	2 860
C Transportgewicht (Ausleger)	mm	3 100	3 170	3 170	3 170
D Radstand	mm	2 850	2 850	2 850	2 850
E Obere Gehäusebreite	mm	2 700	2 700	2 700	2 700
F Bodenfreiheit	mm	350	350	350	350
G Spurbreite	mm	2 114	2 114	2 114	2 114
H Transportbreite	mm	2 750	2 750	2 750	2 750
I Höhe über Kabine	mm	5 640	5 640	5 640	5 640



# Arbeitsbereich



	Einheit	DX230WMH-7	DX230WMH-7	DX250WMH-7
Auslegerlänge	mm	6 100	6 100	6 500
Löffelstiellänge	mm	4 200 Schwanenhals	4 000 gerade	4 500 Schwanenhals
A Max. Löffelbolzenhöhe	mm	11 400	11 600	12 100
B Max. Arbeitsreichweite	mm	10 045	10 090	10 700
C Max. Arbeitstiefe	mm	4 300	4 000	4 700
D Min. Heckschwenkradius	mm	2 700	2 700	2 700
E Erhöhte Höhe	mm	2 500	2 500	2 500

# Hubkräfte WMH

Ohne Schaufel · Befestigung am Fahrgestellrahmen: F-Stabilisator und R-Stabilisator unten

Einheit: kg

A	3,0 m		4,5 m		6,0 m		7,5 m		9,0 m	
B										

DX230WMH-7 · Ausleger 6,1 m · Schwanenhals-Löffelstiel 4,2 m · Gegengewicht 4,0 t

10,5 m			7 360*	7 360*						
9,0 m					6 220*	6 220*				
7,5 m					6 100*	6 100*	5 510*	5 510*		
6,0 m			7 360*	7 360*	6 310*	6 310*	5 560*	5 560*	4 960*	4 510
4,5 m	11 240*	11 240*	8 370*	8 370*	6 780*	6 780*	5 760*	5 760*	4 980*	4 470
3,0 m			9 660*	9 660*	7 350*	7 350*	5 990*	5 770	5 030*	4 380
1,5 m			10 560*	10 560*	7 750*	7 750*	6 130*	5 600	4 980*	4 290
0,0 m	5 810*	5 810*	10 480*	10 480*	7 730*	7 750*	6 010*	5 460	4 720*	4 220
-1,5 m	5 810*	6 870*	9 410*	9 410*	7 120*	7 120*	5 490*	5 390	4 080*	4 080*
-3,0 m	8 110*	8 110*	7 480*	7 480*	5 850	5 850	4 390*	4 390*		

DX230WMH-7 · Ausleger 6,1 m · Gerader Löffelstiel 4,0 m · Gegengewicht 4,0 t

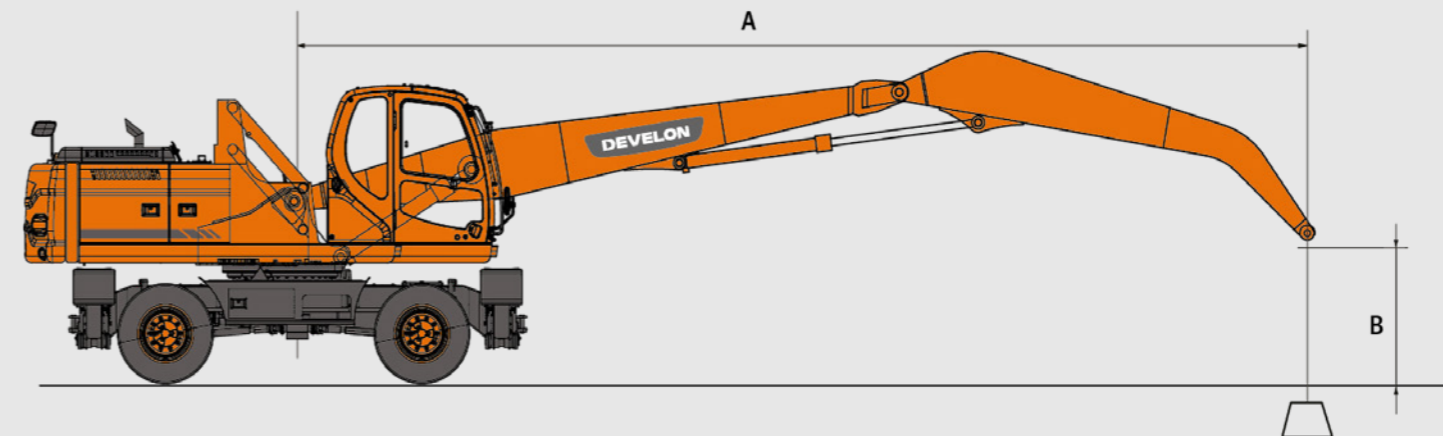
10,5 m			7 900*	7 900*						
9,0 m			7 060*	7 060*	6 200*	6 200*				
7,5 m			6 950*	6 950*	6 040*	6 040*	5 400*	5 400*		
6,0 m			7 410*	7 410*	6 240*	6 240*	5 420*	5 420*	4 780*	4 270
4,5 m	11 660*	11 660*	8 410*	8 410*	6 690*	6 690*	5 600*	5 600*	4 780*	4 240
3,0 m			9 640*	9 640*	7 210*	7 210*	5 800*	5 550	4 790*	4 160
1,5 m			10 390*	10 390*	7 540*	7 540*	5 890*	5 380	4 700*	4 080
0,0 m			10 110*	10 110*	7 420*	7 330	5 700*	5 260	4 370*	4 020
-1,5 m	6 000*	6 000*	8 850*	8 850*	6 710*	6 710*	5 090*	5 090*	3 590*	3 590
-3,0 m			6 760*	6 760*	5 290*	5 290*	3 850*	3 850*		

DX250WMH-7 · Ausleger 6,5 m · Schwanenhals-Löffelstiel 4,5 m · Gegengewicht 5,2 t

12,0 m										
10,5 m					5 860*	5 860*				
9,0 m					5 790*	5 790*	5 250*	5 250*		
7,5 m					5 780*	5 780*	5 170*	5 170*	4 690*	4 690*
6,0 m			7 160*	7 160*	6 060*	6 060*	5 280*	5 280*	4 690*	4 690*
4,5 m	11 220*	11 220*	8 180*	8 180*	6 550*	6 550*	5 510*	5 510*	4 760*	4 760*
3,0 m			9 440*	9 440	7 120*	7 120*	5 770*	5 770*	4 840*	4 790
1,5 m			10 290*	10 290*	7 520*	7 520*	5 930*	5 930*	4 840*	4 680
0,0 m	4 550*	4 550*	10 180*	10 180*	7 510*	7 510*	5 850*	5 850*	4 670*	4 590
-1,5 m	5 600*	5 600*	9 190*	9 190*	6 990*	6 990*	5 440*	5 440*	4 220*	4 220*
-3 m	6 750*	6 750*	7 450*	7 450*	5 890*	5 890*	4 570*	4 570*	3 290*	3 290*
-4,5 m					4 130*	4 130*	3 040*	3 040*		

DX250WMH-7 · Ausleger 6,5 m · Gerader Löffelstiel 4,0 m · Gegengewicht 5,2 t

10,5 m			7 460*	7 460*						
9,0 m			6 930*	6 930*	5 950*	5 950*	5 310*	5 310*		
7,5 m			6 960*	6 960*	5 910*	5 910*	5 180*	5 180*		
6,0 m			7 510*	7 510*	6 160*	6 160*	5 260*	5 260*	4 580*	4 580*
4,5 m			8 510*	8 510*	6 610*	6 610*	5 450*	5 450*	4 610*	4 610*
3,0 m			9 620*	9 620*	7 090*	7 090*	5 640*	5 640*	4 640*	4 640*
1,5 m			10 110*	10 110*	7 330*	7 330*	5 700*	5 700*	4 560*	4 440*
0,0 m			9 590*	9 590*	7 130*	7 130	5 500*	5 500*	4 280*	4 280*
-1,5 m	5 030*	5 030*	8 240*	8 240*	6 380	6 380*	4 920*	4 920*	3 640*	3 640*
-3,0 m			6 240*	6 240*	5 050*	5 050*	3 830*	3 830*	2 320*	2 320*



= Leistung über die Vorderseite

= Leistung über die Seite oder 360°

1. Die Hubkraft entspricht ISO 10567:2007 (E).
2. Der Lastpunkt befindet sich am Ende des Löffelstiels.
3. \* – Die Nennlasten basieren auf der Hydraulikleistung.
4. Die angegebenen Nennlasten überschreiten nicht 75 % der Kipplast oder 87 % der hydraulischen Hubkraft.
5. Für die Hubkraft mit Schaufel, ziehen Sie einfach das tatsächliche Gewicht der Schaufel von den Werten ab.
6. Die angegebenen Konfigurationen entsprechen nicht unbedingt der Standardausstattung der Maschine.

# Standard- und Sonderausstattung

## Motor

Stage V-konformer Develon DL06V-Motor, Dieseloxydationskatalysator (DOC), selektive katalytische Reduktion (SCR) und Dieselpartikelfilter (DPF) Nachbehandlung, Wasserkühlung, Wastegate mit Turbolader und Ladeluftkühler	■
Automatische Drehzahlabsenkung	■
Automatische Abschaltung	■
Keine AGR	■

## Hydraulik

Regenerierungsventile für den Durchfluss an Ausleger und Löffelstiel	■
Feinschwenkmodus, in Kabine ein- oder ausschaltbar	■
Rückprallventile für Schwenkmechanismus	■
Smart Power Control (SPC3)	■
Zylinderdämpfung und Verschmutzungsdichtungen	■
Hydraulikleitung mit geringem Durchfluss für Drehen oder Kippen des Werkzeugs (Joystickbedienung)	●
Hydraulikleitung für Schnellkupplung	●
Antrieb mit 2 Pumpen	●

## Unterwagen

Doppelbereifung 10.00-20-16PR	■
Pendelachsensperre vorne (Ein/Aus/Automatisch)	■
Kolbenstangenschutz der Stabilisatorzylinder	■
Abschließbarer Werkzeugkasten (links)	■
Ösen zum Spannen der Kette hinten und vorne	■
Breite Achse 2 750 mm	■
4 unabhängige Stabilisatoren mit Zylinderschutz	■
Abschließbarer Werkzeugkasten (rechts)	●
Vollgummireifen 10.00-20	●

## Kabine und Innenraum

Schallisolierte druckbeaufschlagte Kabine mit CabSus-Aufhängung	■
Vollständig einstellbarer luftgefederter Sitz mit Heizung	■
Klimaanlage mit Temperaturregelung	■
Hochziehbare Frontscheibe mit Sonnenrollo und abnehmbarer unterer Frontscheibe	■
Schiebefenster links	■
Intermittierender oberer und unterer paralleler Scheibenwischer	■
Regenvisier	■
Schalter für Anti-Beschlag-Heizung Heckscheibe	■
Verstellbare PPC-Handgelenksteuerhebel für Arm, Ausleger, Schaufel und Schwenkung	■
Joysticks und Pedal zur proportionalen Steuerung der Zusatzhydraulikleitungen	■
Einstellbare kippbare Lenksäule	■
Pedal für Zusatzhydrauliksteuerung, Ein- und Zweiwege	■
Jog-Shuttle-Schalter	■
Develon Smart Touch – 8-Zoll-Touchscreen, All-in-one	■
Anbaugeräte-Management-System	■
Motordrehzahlregler	■
Automatische Fahrgeschwindigkeit	■
4 Betriebsmodi und 4 Arbeitsmodi	■
Elektrische Hupe	■
Zigarettenanzünder	■
Deckenleuchte	■
Becherhalter	■
Mehrere Staufächer (z. B. Dokumentenhalter unter dem Sitz)	■
Stauraum (Werkzeuge usw.)	■
Heiz- und Kühlbox	■
Ebener, geräumiger leicht zu reinigender Boden	■
Schlüsselloser Start (Develon Smart Key) und Türverriegelung/-entriegelung per Fernbedienung	■
Diebstahlschutz	■
Zusätzliche 12-V-Steckdose	■
Serielle Datenkommunikationsschnittstelle für Notebook	■
Funkfernbedienung mit Ein-/Aus-Schalter	■
Lautsprecher und Anschlüsse für das Radio	■
Radio und MP3 (Stereo) mit Bluetooth-Streaming und Freisprecheinrichtung	■

## Sicherheit

Überrollschutz (ROPS)	■
Zylindersicherheitsventile (Ausleger, Löffelstiel)	■
Überlastmelder	■
Große Handläufe an Oberwagen und Trittstufen	■
Rundum-Kennleuchte	■
Rück- und Seitensichtkamera	■
Rutschfeste Lochbleche	■
Hydraulischer Sicherheitsverriegelungshebel	■
Sicherheitsglas	■
Hammer für Notausstieg	■
Tankdeckel und Abdeckungen verschließbar	■
Batterietrennschalter	■
System zur Verhinderung von Motorneustart	■
Not-Aus-Schalter für Motor und Steuerschalter für Hydraulikpumpe	■
Feststellbremse	■
Automatische Bremse beim Graben	■
LED-Arbeitsscheinwerfer, 4 zusätzliche Leuchten (2 vorne, 2 hinten in der Kabine)	●
Frontscheibe, obere und untere Schutzabdeckungen	●
FOGS-Kabine – Kabinenschutz oben und- ISO 10262)	●
Rechter und linker Rückspiegel	■

## Sonstiges

DX230WMH-7: 6 100 mm Ausleger – 4 200 mm Löffelstiel – 4 000 kg Gegengewicht	■
DX250WMH-7: 6 500 mm Ausleger – 4 500 mm Löffelstiel – 5 200 kg Gegengewicht	■
„Develon Connect“-Telematiksystem	■
Automatisch abschaltbare Kraftstoffzufüllpumpe	■
Doppelement-Luftfilter und vorgefilterter Zyklon-Turbo-Staubabscheider	■
Kraftstoffvorfilter mit Wasserabscheidersensor	■
Staubschutzgitter für Kühler/Ölkühler	■
Selbstdiagnosefunktion	■
Lichtmaschine (24 V, 80 A) – Batterie (2 x 12 V, 150 Ah)	■
2-Gang-Lastschaltgetriebe und Kriechmodus	■
Fernschmierung für Schwenkkreis und Arbeitsgruppen-Gelenkpunkte	■
Schutzvorrichtungen für Arbeitsscheinwerfer	■
Schwimmstellung des Auslegers	■
Luftkompressor	■
Löffelstiel 4 000 mm, gerade	●
Greifer und Magnet	●
Schnellkupplungsleitung für geraden Löffelstiel	●
Zusätzlicher Filter für die Hydraulikhammerleitung	●
Doppelpumpendurchfluss	●
Alarm für Fahren und Schwenken	●

Standard = ■

Option = ●

# Develon- Gewährleistung

## Ihr Schlüssel zum Schutz Ihrer Maschinen und zu Ihrer Sorgenfreiheit

Profitieren Sie mit Develon von einem einzigartigen Schutz für Ihre schweren Baumaschinen. Mit unseren umfassenden Gewährleistungen und Premium-Schutzprogrammen sichern Sie Ihre Investition und schaffen einen dauerhaften Mehrwert.

### **Maßgeschneiderte Gewährleistungspläne**

Wählen Sie aus einer Reihe von erschwinglichen Gewährleistungsplänen, die exklusiv für Develon-Kunden über unsere Vertragshändler entwickelt wurden. Dank dieser Pläne wird der Anschaffungspreis Ihrer Maschine zu einer strategischen Investition und nicht nur zu einer Ausgabe.

### **Develon Premium: Premium-Schutz**

Entscheiden Sie sich für Develon Premium und erleben Sie unübertroffene Sicherheit, Zuverlässigkeit und einen hohen Gesamtwert. Dieser erstklassige Plan schützt Ihre Maschinen vor unerwarteten Kosten und minimiert Ausfallzeiten, damit Sie sich auf das Wesentliche konzentrieren können – Ihre Arbeit\*.

### **Handeln Sie jetzt!**

Setzen Sie sich noch heute mit unseren Develon-Vertragshändlern in Verbindung und sichern Sie Ihre Maschineninvestition ab. Durch einen reibungslosen Ablauf und dauerhafte Vorteile sorgt Develon dafür, dass Ihre schweren Baumaschinen in einem optimalen Zustand bleiben.

**Entscheiden Sie sich für die erweiterte  
Gewährleistung von Develon:  
Gehen Sie auf Nummer sicher  
und schützen Sie Ihre Investitionen.**

\* Nur für knickgelenkte Muldenkipper, schwere Ketten- und Mobilbagger und schwere Radlader.  
Das Angebot kann je nach Modell variieren.

# Powered by Innovation

# DEVELON

Platz für den Stempel des Händlers

DX230WMH-7



DX250WMH-7



HD Hyundai Infracore Europe s.r.o.  
IBC – Pobrezni 620/3,  
18600 Praha 8 – Karlín, Tschechische Republik

©2024 HD Hyundai Infracore. Alle Rechte vorbehalten.

Die technischen Daten beruhen zum Teil auf technischen Berechnungen und nicht auf tatsächlichen Messungen. Technische Daten sind nur zu Vergleichszwecken angegeben; Änderungen ohne Vorankündigung vorbehalten. Die technischen Daten Ihres eigenen Develon-Systems variieren aufgrund von normalen Schwankungen in Bauform, Fertigung, Betriebsbedingungen und anderen Faktoren. Bilder von Develon-Maschinen zeigen möglicherweise nicht die Standardausstattung.